

Auf einen Blick

- Modulare Verlängerung des Objektivschutzes
- Gewinde: M62
- Länge: 12 mm



Technische Daten

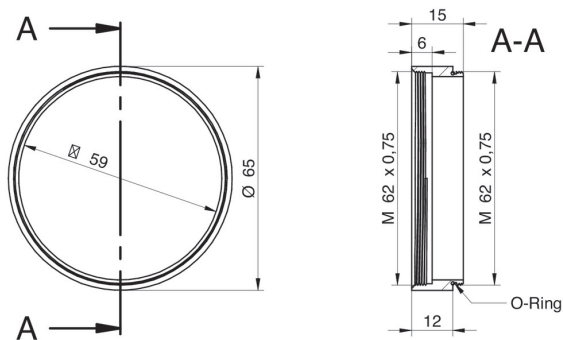
Mechanische Daten

| | |
|---------------------|--------|
| Innerer Durchmesser | 59 mm |
| Äußerer Durchmesser | 65 mm |
| Gewicht | ≤ 20 g |

Mechanische Daten

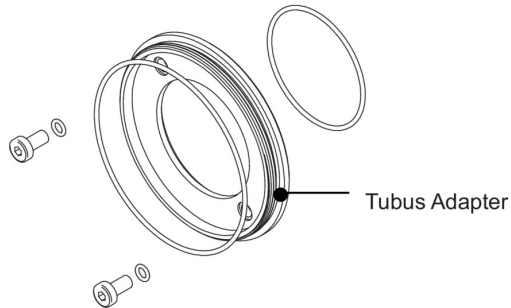
| | |
|------------|---------------------------|
| Gewinde | M62 × 0,75 |
| Tubuslänge | 12 mm |
| Material | Aluminium, hartanodisiert |
| Dichtung | EPDM |

Masszeichnung

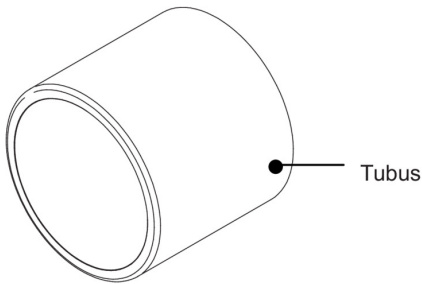


Prinzipdarstellung

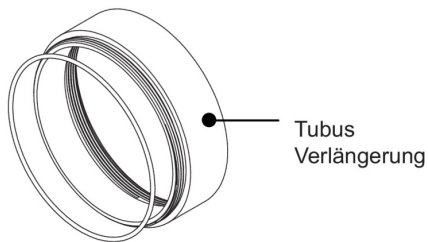
Optionales Zubehör für Schutzart IP 65/67:



- Tubus Adapter**
- hartanodisiert, inkl. Dichtung und Schrauben
 \varnothing 49,5 mm (VCXG.I 11185373)
 \varnothing 65 mm (VCXG.I 11185377)
 \varnothing 65 mm (VLXT 11193125)



- Tubus**
- hartanodisiert, Deckglas PMMA
 \varnothing 49,5 mm, Länge 44 mm (11701124)
 \varnothing 65 mm, Länge 58 mm (11701125)
 - hartanodisiert, gehärtetes VSG
 \varnothing 49,5 mm, Länge 44 mm (11195425)
 \varnothing 65 mm, Länge 58 mm (11195426)



- Tubus Verlängerung**
- hartanodisiert, inkl. Dichtung
 \varnothing 49,5 mm, Länge 6 mm (11185372)
 \varnothing 49,5 mm, Länge 12 mm (11185371)
 \varnothing 49,5 mm, Länge 36 mm (11211571)
 - \varnothing 65 mm, Länge 6 mm (11185376)
 \varnothing 65 mm, Länge 12 mm (11185375)
 \varnothing 65 mm, Länge 36 mm (111988906)