

Auf einen Blick

- Modulare Verlängerung des Objektivschutzes
- Gewinde: M62
- Länge: 36 mm



Technische Daten

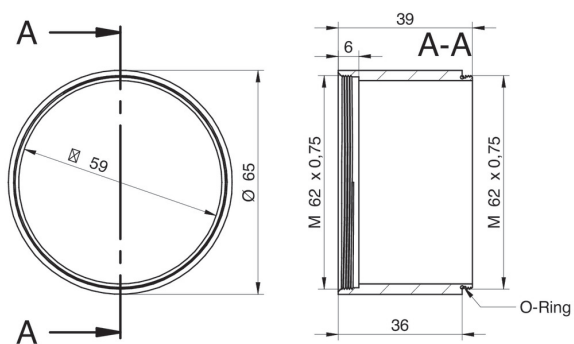
Mechanische Daten

Innerer Durchmesser	59 mm
Äußerer Durchmesser	65 mm
Gewicht	≤ 54 g

Mechanische Daten

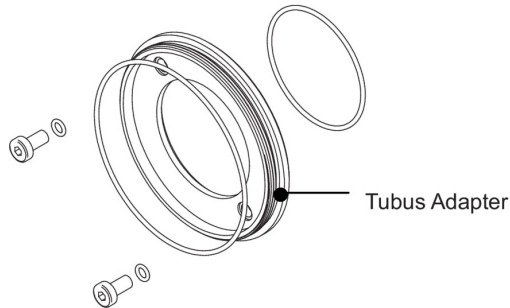
Gewinde	M62 × 0,75
Tubuslänge	36 mm
Material	Aluminium, hartanodisiert
Dichtung	EPDM

Masszeichnung

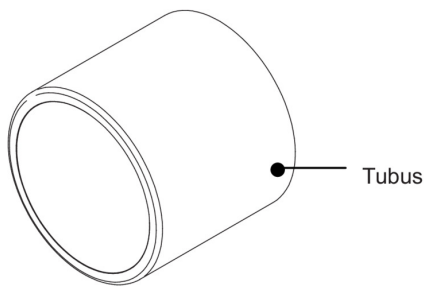


Prinzipdarstellung

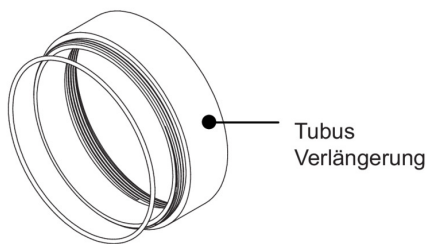
Optionales Zubehör für Schutzart IP 65/67:



- Tubus Adapter**
- hartanodisiert, inkl. Dichtung und Schrauben
 Ø 49,5 mm (VCXG.I 11185373)
 Ø 65 mm (VCXG.I 11185377)
 Ø 65 mm (VLXT 11193125)



- Tubus**
- hartanodisiert, Deckglas PMMA
 Ø 49,5 mm, Länge 44 mm (11701124)
 Ø 65 mm, Länge 58 mm (11701125)
 - hartanodisiert, gehärtetes VSG
 Ø 49,5 mm, Länge 44 mm (11195425)
 Ø 65 mm, Länge 58 mm (11195426)



- Tubus Verlängerung**
- hartanodisiert, inkl. Dichtung
 Ø 49,5 mm, Länge 6 mm (11185372)
 Ø 49,5 mm, Länge 12 mm (11185371)
 Ø 49,5 mm, Länge 36 mm (11211571)
 - Ø 65 mm, Länge 6 mm (11185376)
 Ø 65 mm, Länge 12 mm (11185375)
 Ø 65 mm, Länge 36 mm (111988906)