

Auf einen Blick

- Beste Messperformance durch genauestes Messprinzip
- Paralleles Ausgangssignal zum IO-Link Kanal durch Dual Channel
- Flexible Parametrierung und zusätzliche Diagnosedaten dank IO-Link
- Kürzester Blindbereich in seiner Klasse
- Hoch performant in kompaktem Gehäuse



Abbildung ähnlich



Technische Daten

Allgemeine Daten

Erfassungsbereich Sd	15 ... 500 mm
Erfassungsbereich Startwert Sdc	15 ... 500 mm
Erfassungsbereich Endwert Sde	15 ... 500 mm
Ausführung	IO-Link dual channel
Hysterese typ.	4 % Sde
Wiederholgenauigkeit	0,5 mm
Auflösung	< 0,3 mm
Ansprechzeit ton/toff standard	< 40 ms
Ansprechzeit ton/toff min	< 16 ms
Temperaturdrift	< 2 % von Objektdistanz So
Einschaltdrift	Kompensiert nach 15 Min.
Schallfrequenz	290 kHz
Einstellung	qTeach, Line-Teach, IO-Link
Empfangsanzeige	LED gelb
Betriebsanzeige	LED grün
Ausrichtung Messachse	< 2°

Elektrische Daten

Betriebsspannungsbereich +Vs	12 ... 30 VDC
Stromaufnahme mittel	35 mA
Ausgangsschaltung	Spannungsausgang
Ausgangssignal	0 ... 10 V / 10 ... 0 V
Ausgangsstrom	< 100 mA
Spannungsabfall Vd	< 3 VDC
Restwelligkeit	< 10 % Vs
kurzschlussfest	Ja
verpolungsfest	Ja, Vs zu GND

Kommunikationsschnittstelle

Schnittstelle	IO-Link V1.1
Baudrate	38,4 kBaud (COM 2)
Zykluszeit	≥ 8 ms
Prozessdatenlänge	48 Bit
Prozessdatenstruktur	Bit 0 = SSC1 (Distanz) Bit 1 = SSC2 (Distanz) Bit 2 = Qualität Bit 3 = Alarm Bit 5 = SSC4 (Zähler) Bit 8-15 = Skalierungsfaktor Bit 16-47 = 32 Bit Messwert
IO-Link Porttyp	Class A
Zusätzliche Daten	Distanz Funktionsreserve Schaltzyklen Betriebsstunden Bootzyklen Betriebsspannung Gerätetemperatur Histogramme
Einstellbare Parameter	Schaltpunkte Schalthysterese Messwertfilterung Zeitfilter LED Zustandsanzeigen Ausgangslogik Ausgangsschaltung Zähler Schallkeulenbreite Analoge Ausgangskennlinie Sensorelement deaktivieren Find Me Funktion
IO-Link	Ja

2021-12-15 Angegebene Produkteigenschaften und technische Daten stellen keine Garantieerklärung dar. Technische Änderungen vorbehalten.

Technische Daten

Mechanische Daten

Bauform	Quaderförmig
Gehäusematerial	Kunststoff (ASA, PMMA)
Breite / Durchmesser	12,9 mm
Höhe / Länge	32,2 mm
Tiefe	23 mm

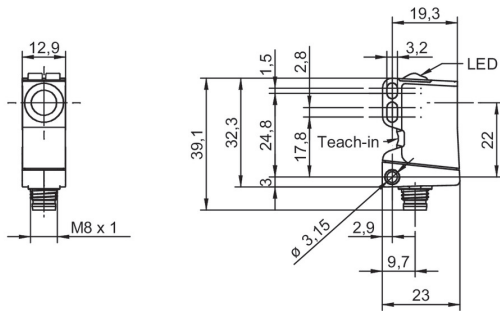
Mechanische Daten

Anschlussart	Stecker M8 4-Pol
--------------	------------------

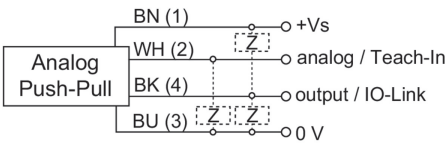
Umgebungsbedingungen

Arbeitstemperatur	-25 ... +65 °C
Lagertemperatur	-40 ... +75 °C
Schutzart	IP 67

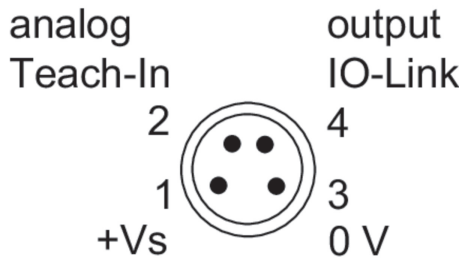
Masszeichnung



Anschlussbild



Steckerbelegungen



Typische Schallkeule

