

产品一览

- 响应时间极短，极限值检测速度最快。
- 灵活的参数化和额外的诊断数据得益于IO-Link。
- 同类产品中最短的首区范围
- 在紧凑的外壳中实现高性能



图片与实际产品相似



技术数据

基本参数

感应范围 Sd	15 ... 500 mm
感应范围远端限值 Sde	15 ... 500 mm
版本	IO-Link
典型迟滞	4 % Sde
重复精度	< 0,5 mm
温漂	< 2 % Sde
电漂移	15分钟后补偿。
响应时间 ton/toff 最小化	< 16 ms
响应时间 ton/toff 标准	< 40 ms
声波频率	290 kHz
调节	qTeach, line-Teach, IO-Link
指示灯	黄色LED
上电指示灯	绿色LED
测量轴校准	< 2°

电气参数

电源电压范围 +Vs	12 ... 30 VDC
典型电流消耗	35 mA
输出电路	推挽
输出电流	< 100 mA
压降 Vd	< 3 VDC
残余纹波	< 10 % Vs
短路保护	是
反极性保护	是

通信接口

接口	IO-Link V1.1
波特率	38,4 千波特 (COM 2)
周期时间	≥ 8 ms
过程数据长度	48 Bit

通信接口

过程数据结构	Bit 0 = SSC1 (距离) Bit 1 = SSC2 (距离) Bit 2 = 质量 Bit 3 = 报警 Bit 5 = SSC4 (计数器) Bit 8-15 = 比例因子 Bit 16-47 = 32 Bit 测量数据
--------	--

IO-Link端口类型

IO-Link端口类型	Class A
-------------	---------

其他数据

其他数据	距离 过剩增益 开关周期 运行时间 操作启动周期 工作电压 装置温度 直方图
------	---

参数可调

参数可调	时间过滤器 LED状态指示灯 输出逻辑 输出电路 时间过滤器 光束形状 停用传感器原件 Find Me功能
------	--

IO-Link

IO-Link	是
---------	---

机械参数

类型	矩形
外壳材质	塑料 (ASA、PMMA)
宽度 / 直径	12,9 mm
高度 / 长度	32,2 mm
深度	23 mm
连接方式	M8接头 · 4针

2021-08-13 指定的产品特性或功能和性能数据不代表或暗示任何保证。技术参数如有变更，恕不另行通知。

技术数据

环境条件

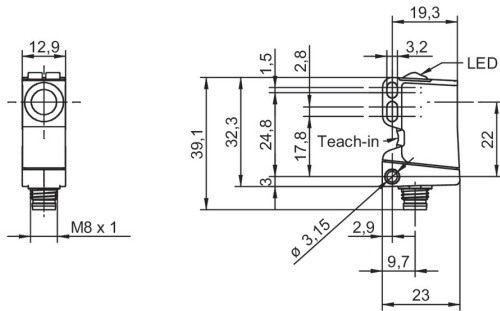
工作温度 -25 ... +65 °C

环境条件

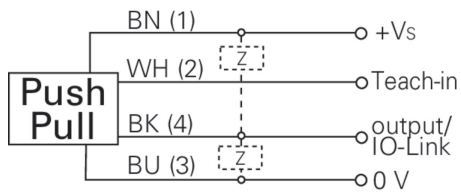
储存温度 -40 ... +75 °C

防护等级 IP 67

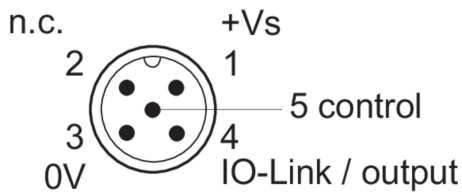
尺寸图



接线图



引脚分配



典型声锥纵面

