

Auf einen Blick

- 100 ... 1000 mm
- Stromausgang
- qTeach
- Kabel PUR 4 x 0,25, 2 m
- -25 ... 60 °C
- IP 67



Abbildung ähnlich



Technische Daten

Allgemeine Daten

Erfassungsbereich Sd	100 ... 1000 mm
Erfassungsbereich Startwert Sdc	100 ... 1000 mm
Erfassungsbereich Endwert Sde	100 ... 1000 mm
Wiederholgenauigkeit	0,5 mm
Auflösung	< 0,3 mm
Ansprechzeit ton	< 80 ms
Abfallzeit toff	< 80 ms
Temperaturdrift	< 2 % von Objektdistanz So
Einschalt drift	Kompensiert nach 15 Min.
Schallfrequenz	220 kHz
Einstellung	qTeach
Empfangsanzeige	LED gelb
Betriebsanzeige	LED grün
Ausrichtung Messachse	< 2°

Elektrische Daten

Betriebsspannungsbereich +Vs	12 ... 30 VDC
------------------------------	---------------

Elektrische Daten

Stromaufnahme mittel	38 mA
Ausgangsschaltung	Stromausgang
Ausgangssignal	4 ... 20 mA / 20 ... 4 mA
Restwelligkeit	< 10 % Vs
kurzschlussfest	Ja
verpolungsfest	Ja, Vs zu GND

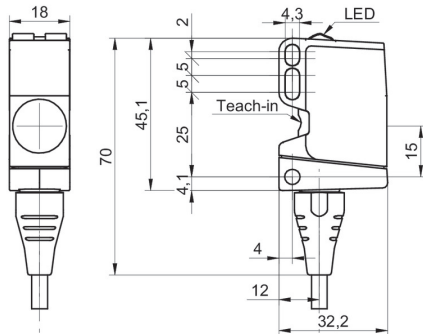
Mechanische Daten

Bauform	Quaderförmig
Gehäusematerial	Kunststoff (ASA, PMMA)
Breite / Durchmesser	18 mm
Höhe / Länge	45 mm
Tiefe	32 mm
Anschlussart	Kabel PUR 4 x 0,25, 2 m

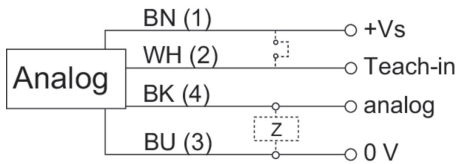
Umgebungsbedingungen

Arbeitstemperatur	-25 ... +60 °C
Lagertemperatur	-40 ... +75 °C
Schutzart	IP 67

Masszeichnung



Anschlussbild



Typische Schallkeule

