

U500.DA0-IA1B.720

Détecteurs de mesure de distances - standard

Numéro d'article: 11135756

Vue d'ensemble

- 100 ... 1000 mm
- Sortie de courant
- qTeach
- Connecteur M12
- -25 ... 60 °C
- IP 67



Image similaire



Caractéristiques techniques

Données générales

Plage de détection Sd	100 ... 1000 mm
Plage de détection valeur initiale Sdc	100 ... 1000 mm
Plage de détection valeur finale Sde	100 ... 1000 mm
Reproductibilité	0,5 mm
Résolution	< 0,3 mm
Temps d'activation ton	< 80 ms
Temps de désactivation toff	< 80 ms
Dérive en température	< 2 % de distance d'objet So
Dérive de l'alimentation	Compensée après 15 min
Fréquence sonique	220 kHz
Réglage	qTeach
Indication réception	LED jaune
Indication de fonctionnement	LED verte
Axe d'alignement	< 2°

Données électriques

Plage de tension +Vs	12 ... 30 VDC
----------------------	---------------

Données électriques

Courant absorbé moyen	38 mA
Circuit de sortie	Sortie de courant
Signal de sortie	4 ... 20 mA / 20 ... 4 mA
Ondulation résiduelle	< 10 % Vs
Protégé contre courts-circuits	Oui
Protégé contre inversion polarité	Oui, Vs vers GND

Données mécaniques

Forme du boîtier	Parallélépipédique
Matériau du boîtier	Plastique (ASA, PMMA)
Largeur / Diamètre	18 mm
Hauteur / Longueur	45 mm
Profondeur	32 mm
Version de raccordement	Connecteur M12

Conditions ambiantes

Température de fonctionnement	-25 ... +60 °C
Température en magasin	-40 ... +75 °C
Classe de protection	IP 67

Dessin d'encombrement

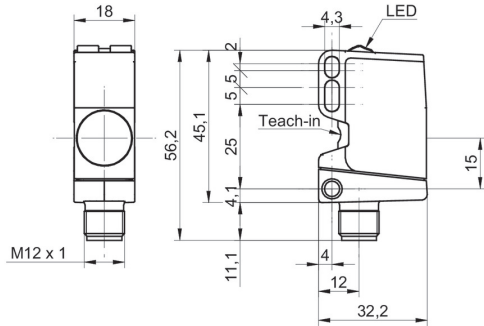
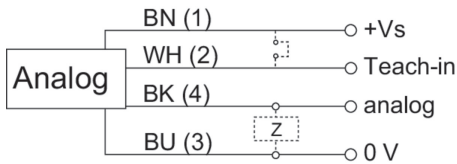
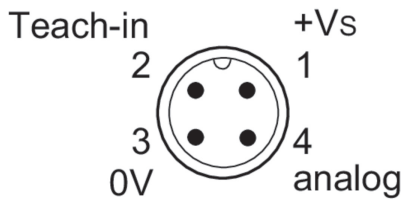


Schéma de raccordement



Repérage du connecteur



Faisceau sonore typique

