

产品一览

- 20 ... 1000 mm
- 电流输出
- qTeach, line-Teach
- M12接头 · 5针
- -25 ... 65 °C
- IP 67



图片与实际产品类似



技术数据

基本参数

感应范围 Sd	20 ... 1000 mm
感应范围近端限值 Sdc	20 ... 1000 mm
感应范围远端限值 Sde	20 ... 1000 mm
重复精度	0,5 mm
分辨率	< 0,3 mm
响应时间 ton	< 40 ms
释放时间 toff	< 40 ms
温漂	< 物体距离So的2%
电漂移	15分钟后补偿
声波频率	200 kHz
调节	qTeach · line-Teach
指示灯	黄色LED
上电指示灯	绿色LED
测量轴校准	< 2°

电气参数

电源电压范围 +Vs	12 ... 30 VDC
典型电流消耗	35 mA

电气参数

输出电路	电流输出
输出信号	4...20 mA / 20...4 mA
残余纹波	< 10 % Vs
短路保护	是
反极性保护	是 · Vs到GND

机械参数

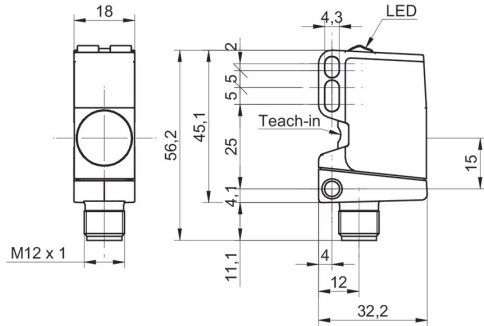
类型	矩形
外壳材质	塑料 (ASA 、 PMMA)
有效感应面涂层	PEEK
宽度 / 直径	18 mm
高度 / 长度	45 mm
深度	32 mm
连接方式	M12 接头 · 5针

环境条件

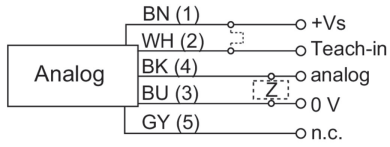
工作温度	-25 ... +65 °C
储存温度	-40 ... +75 °C
防护等级	IP 67

2021-12-15 指定的产品特性或功能和技术数据不代表或暗示任何保证。技术参数如有变更，恕不另行通知。

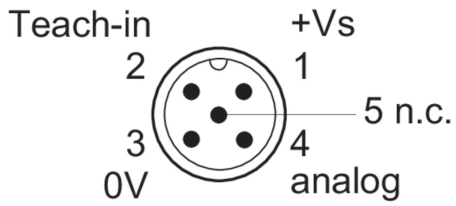
尺寸图



接线图



针脚定义



典型声锥纵面

