

产品一览

- 20 ... 1000 mm
- 电流输出
- qTeach, line-Teach, IO-Link
- M12接头 · 5针
- -25 ... 65 °C
- IP 67



图片与实际产品相似



技术数据

基本参数		电气参数	
感应范围 Sd	20 ... 1000 mm	短路保护	是
感应范围近端限值 Sdc	20 ... 1000 mm	反极性保护	是, Vs到 GND
感应范围远端限值 Sde	20 ... 1000 mm	通信接口	
版本	IO-Link dual channel	接口	IO-Link V1.1
典型迟滞	4 % Sde	波特率	38,4 千波特 (COM 2)
重复精度	< 0,5 mm	周期时间	≥ 12 ms
分辨率	< 0,3 mm	过程数据长度	48 Bit
响应时间 ton	< 40 ms	过程数据结构	Bit 0 = SSC1 (距离) Bit 1 = SSC2 (距离) Bit 2 = 质量 Bit 3 = 报警 Bit 5 = SSC4 (计数器) Bit 8-15 = 比例因子 Bit 16-47 = 32 Bit 测量数据
释放时间 toff	< 40 ms	IO-Link端口类型	Class A
温漂	< 与目标距离So的2 %	其他数据	距离 过剩增益 开关周期 运行时间 操作启动周期 工作电压 装置温度 直方图
电漂移	15分钟后补偿。		
声波频率	200 kHz		
调节	qTeach, line-Teach, IO-Link		
指示灯	黄色LED		
上电指示灯	绿色LED		
测量轴校准	< 2°		
电气参数			
电源电压范围 +Vs	12 ... 30 VDC		
典型电流消耗	35 mA		
输出电路	电流输出		
输出信号	4 ... 20 mA / 20 ... 4 mA		
输出电流	< 100 mA		
压降 Vd	< 3,5 VDC		
残余纹波	< 10 % Vs		

2021-08-13 指定的产品特性和功能和技术数据不代表或暗示任何保证。技术参数如有变更，恕不另行通知。

技术数据

通信接口

参数可调	开关点
	开关迟滞
	信号过滤
	时间过滤器
	LED 状态指示灯
	输出逻辑
	输出电路
	时间过滤器
	光束形状
	模拟量输出特性
	引脚5的功能
	停用传感器原件
	Find Me 功能

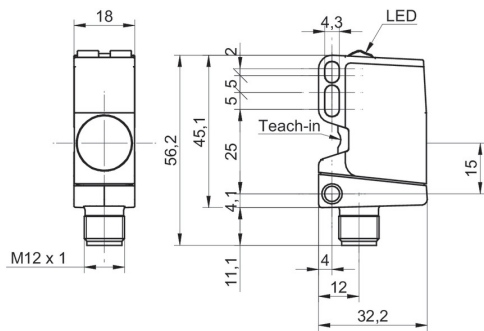
机械参数

类型	矩形
外壳材质	塑料 (ASA、PMMA)
有效感应面涂层	PEEK
宽度 / 直径	18 mm
高度 / 长度	45 mm
深度	32 mm
连接方式	M12 接头 · 5 针

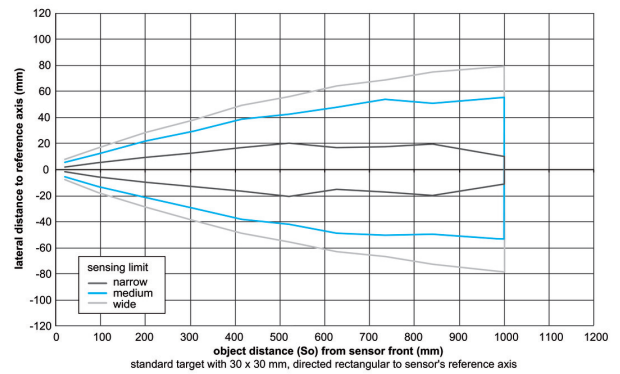
环境条件

工作温度	-25 ... +65 °C
储存温度	-40 ... +75 °C
防护等级	IP 67

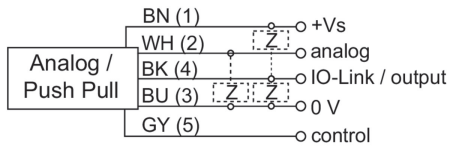
尺寸图



典型声锥纵面



接线图



引脚分配

