

产品一览

- 20 ... 1000 mm
- 电流输出
- qTeach, line-Teach, IO-Link
- M12接头 · 5针
- -25 ... 65 °C
- IP 67



图片与实际产品类似



技术数据

基本参数

感应范围 Sd	20 ... 1000 mm
感应范围近端限值 Sdc	20 ... 1000 mm
感应范围远端限值 Sde	20 ... 1000 mm
版本	IO-Link双重信号通道 多路版本
典型迟滞	4 % Sde
重复精度	0,5 mm
分辨率	< 0,3 mm
响应时间 ton	< 40 ms
释放时间 toff	< 40 ms
温漂	> 50 mm < 2 % of distance to target Sde
电漂移	15分钟后补偿
声波频率	200 kHz
调节	qTeach · line-Teach · IO-Link
指示灯	黄色LED
上电指示灯	绿色LED
测量轴校准	< 2°

电气参数

电源电压范围 +Vs	12 ... 30 VDC
典型电流消耗	35 mA
输出电路	电流输出
输出信号	4...20 mA / 20...4 mA
输出电流	100 mA
压降 Vd	<3,5 VDC

电气参数

残余纹波	< 10 % Vs
短路保护	是
反极性保护	是 · Vs到GND

通信接口

接口	IO-Link V1.1
波特率	38.4 kBaud (COM 2)
周期时间	≥ 12 ms
过程数据长度	48 位
过程数据结构	位0 = SSC1 (距离) 位1 = SSC2 (距离) 位2 = 质量 位3 = 报警 位5 = SSC4 (计数器) 位8-15 = 比例因子 位16-47 = 32位测量值

IO-Link端口类型

其他数据	A级 距离 过量增益 启动次数 运行时间 启动次数 工作电压 设备温度 直方图
------	---

**技术数据**

**通信接口**

参数可调	开关点
	开关迟滞
	测量值过滤
	时间过滤器
	LED 状态指示灯
	输出逻辑
	输出电路
	计数器
	声锥宽度
	模拟量输出特性
	针脚5的功能
	停用传感器元件
	"找到我" 功能

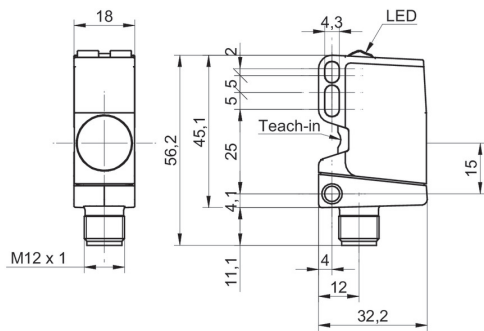
**机械参数**

类型	矩形
外壳材质	塑料 ( ASA 、 PMMA )
有效感应面涂层	PEEK
宽度 / 直径	18 mm
高度 / 长度	45 mm
深度	32 mm
连接方式	M12 接头 · 5 针

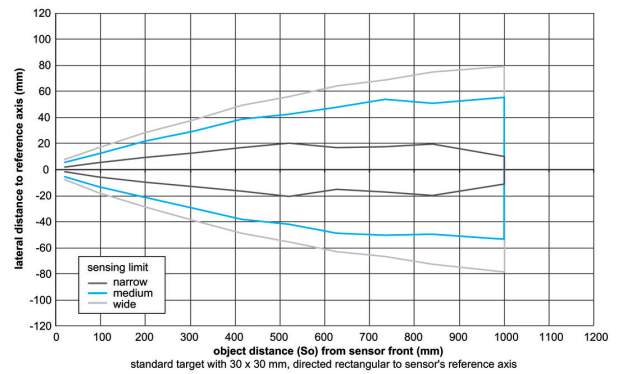
**环境条件**

工作温度	-25 ... +65 °C
储存温度	-40 ... +75 °C
防护等级	IP 67

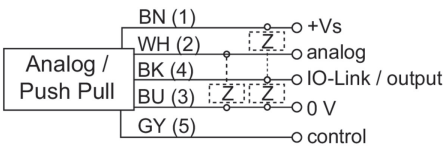
**尺寸图**



**典型声锥纵面**



**接线图**



**针脚定义**

