

Auf einen Blick

- 20 ... 1000 mm
- Spannungsausgang
- qTeach, Line-Teach
- Stecker M12 5-Pol
- -25 ... 65 °C
- IP 67



Abbildung ähnlich



Technische Daten

Allgemeine Daten

| | |
|---------------------------------|----------------------------|
| Erfassungsbereich Sd | 20 ... 1000 mm |
| Erfassungsbereich Startwert Sdc | 20 ... 1000 mm |
| Erfassungsbereich Endwert Sde | 20 ... 1000 mm |
| Wiederholgenauigkeit | 0,5 mm |
| Auflösung | < 0,3 mm |
| Ansprechzeit ton | < 40 ms |
| Abfallzeit toff | < 40 ms |
| Temperaturdrift | < 2 % von Objektdistanz So |
| Einschalt drift | Kompensiert nach 15 Min. |
| Schallfrequenz | 200 kHz |
| Einstellung | qTeach, Line-Teach |
| Empfangsanzeige | LED gelb |
| Betriebsanzeige | LED grün |
| Ausrichtung Messachse | < 2° |

Elektrische Daten

| | |
|------------------------------|---------------|
| Betriebsspannungsbereich +Vs | 12 ... 30 VDC |
|------------------------------|---------------|

Elektrische Daten

| | |
|----------------------|-------------------------|
| Stromaufnahme mittel | 35 mA |
| Ausgangsschaltung | Spannungsausgang |
| Ausgangssignal | 0 ... 10 V / 10 ... 0 V |
| Restwelligkeit | < 10 % Vs |
| kurzschlussfest | Ja |
| verpolungsfest | Ja, Vs zu GND |

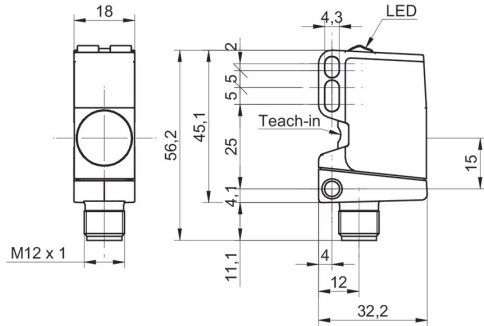
Mechanische Daten

| | |
|--------------------------|------------------------|
| Bauform | Quaderförmig |
| Gehäusematerial | Kunststoff (ASA, PMMA) |
| Beschichtung Sensorfront | PEEK |
| Breite / Durchmesser | 18 mm |
| Höhe / Länge | 45 mm |
| Tiefe | 32 mm |
| Anschlussart | Stecker M12 5-Pol |

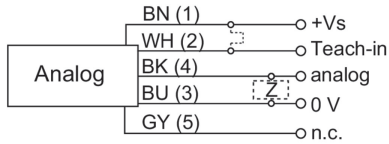
Umgebungsbedingungen

| | |
|-------------------|----------------|
| Arbeitstemperatur | -25 ... +65 °C |
| Lagertemperatur | -40 ... +75 °C |
| Schutzart | IP 67 |

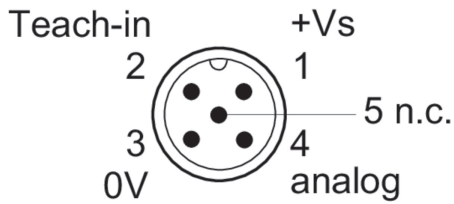
Masszeichnung



Anschlussbild



Steckerbelegungen



Typische Schallkeule

