

**Vue d'ensemble**

- 20 ... 1000 mm
- Sortie de tension
- qTeach, Line-Teach
- Connecteur M12 5-pôles
- -25 ... 65 °C
- IP 67



Image similaire



**Caractéristiques techniques**

**Données générales**

Plage de détection Sd	20 ... 1000 mm
Plage de détection valeur initiale Sdc	20 ... 1000 mm
Plage de détection valeur finale Sde	20 ... 1000 mm
Reproductibilité	0,5 mm
Résolution	< 0,3 mm
Temps d'activation ton	< 40 ms
Temps de désactivation toff	< 40 ms
Dérive en température	< 2 % de distance d'objet So
Dérive de l'alimentation	Compensée après 15 min
Fréquence sonique	200 kHz
Réglage	qTeach, Line-Teach
Indication réception	LED jaune
Indication de fonctionnement	LED verte
Axe d'alignement	< 2°

**Données électriques**

Plage de tension +Vs	12 ... 30 VDC
Courant absorbé moyen	35 mA

**Données électriques**

Circuit de sortie	Sortie de tension
Signal de sortie	0 ... 10 V / 10 ... 0 V
Ondulation résiduelle	< 10 % Vs
Protégé contre courts-circuits	Oui
Protégé contre inversion polarité	Oui, Vs vers GND

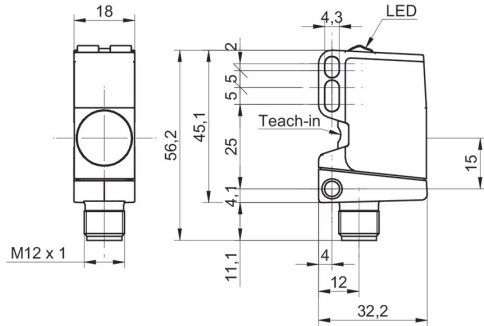
**Données mécaniques**

Forme du boîtier	Parallélépipédique
Matériau du boîtier	Plastique (ASA, PMMA)
Revêtement face active	PEEK
Largeur / Diamètre	18 mm
Hauteur / Longueur	45 mm
Profondeur	32 mm
Version de raccordement	Connecteur M12 5-pôles

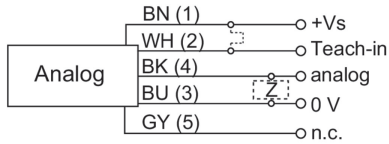
**Conditions ambiantes**

Température de fonctionnement	-25 ... +65 °C
Température en magasin	-40 ... +75 °C
Classe de protection	IP 67

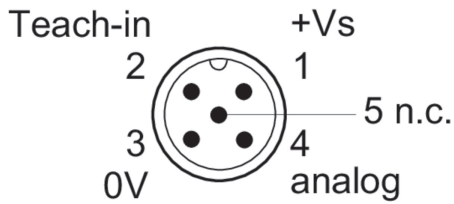
**Dessin d'encombrement**



**Schéma de raccordement**



**Repérage du connecteur**



**Faisceau sonore typique**

