

产品一览

- 20 ... 1000 mm
- 电压输出
- qTeach, line-Teach
- M12接头 · 5针
- -25 ... 65 °C
- IP 67



图片与实际产品类似

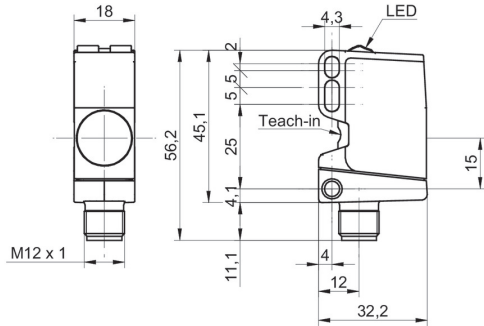


技术数据

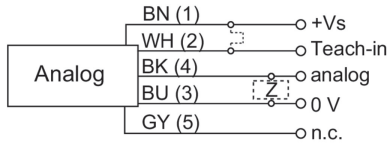
基本参数		电气参数	
感应范围 Sd	20 ... 1000 mm	输出电路	电压输出
感应范围近端限值 Sdc	20 ... 1000 mm	输出信号	0...10 V / 10...0 V
感应范围远端限值 Sde	20 ... 1000 mm	残余纹波	< 10 % Vs
重复精度	0,5 mm	短路保护	是
分辨率	< 0,3 mm	反极性保护	是 · Vs到GND
响应时间 ton	< 40 ms	机械参数	
释放时间 toff	< 40 ms	类型	矩形
温漂	< 物体距离So的2%	外壳材质	塑料 ( ASA 、 PMMA )
电漂移	15分钟后补偿	有效感应面涂层	PEEK
声波频率	200 kHz	宽度 / 直径	18 mm
调节	qTeach · line-Teach	高度 / 长度	45 mm
指示灯	黄色LED	深度	32 mm
上电指示灯	绿色LED	连接方式	M12 接头 · 5针
测量轴校准	< 2°	环境条件	
电气参数		工作温度	-25 ... +65 °C
电源电压范围 +Vs	12 ... 30 VDC	储存温度	-40 ... +75 °C
典型电流消耗	35 mA	防护等级	IP 67

2021-12-15 指定的产品特性或功能和技术数据不代表或暗示任何保证。技术参数如有变更，恕不另行通知。

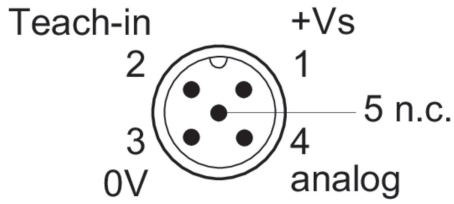
尺寸图



接线图



针脚定义



典型声锥纵面

