

Vue d'ensemble

- 20 ... 1000 mm
- Sortie de tension
- qTeach, Line-Teach, IO-Link
- Connecteur M12 5-pôles
- -25 ... 65 °C
- IP 67



Image similaire



Caractéristiques techniques

Données générales

Plage de détection Sd	20 ... 1000 mm
Plage de détection valeur initiale Sdc	20 ... 1000 mm
Plage de détection valeur finale Sde	20 ... 1000 mm
Version	IO-Link dual channel
Hystérésis typ.	4 % Sde
Reproductibilité	0,5 mm
Résolution	< 0,3 mm
Temps d'activation ton	< 40 ms
Temps de désactivation toff	< 40 ms
Dérive en température	< 2 % de distance d'objet So
Dérive de l'alimentation	Compensée après 15 min
Fréquence sonore	200 kHz
Réglage	qTeach, Line-Teach, IO-Link
Indication réception	LED jaune
Indication de fonctionnement	LED verte
Axe d'alignement	< 2°

Données électriques

Plage de tension +Vs	12 ... 30 VDC
Courant absorbé moyen	35 mA
Circuit de sortie	Sortie de tension
Signal de sortie	0 ... 10 V / 10 ... 0 V
Courant de sortie	< 100 mA

Données électriques

Tension résiduelle Vd	< 3,5 VDC
Ondulation résiduelle	< 10 % Vs
Protégé contre courts-circuits	Oui
Protégé contre inversion polarité	Oui, Vs vers GND

Interface de communication

Interface	IO-Link V1.1
Baud	38,4 kBaud (COM 2)
Temps de cycle	≥ 12 ms
Longueur des données processus	48 Bit
Structure des données de processus	Bit 0 = SSC1 (Distances) Bit 1 = SSC2 (Distances) Bit 2 = Qualité Bit 3 = Alarme Bit 5 = SSC4 (Compteur) Bit 8-15 = Facteur d'échelle Bit 16-47 = 32 Bit Mensuration
Type de port IO-Link	Class A

Caractéristiques techniques

Interface de communication

Données supplémentaires	Distances
	Réserve de fonctionnement
Paramètres réglables	Cycles de fonctionnement
	Heures de fonctionnement
	Cycles de démarrage
	Tension de fonctionnement
	Température du dispositif
	Histogrammes
	Point de commutation
	Hystérésis de commutation
	Filtrage des valeurs de mesure
	Filtres de temps
	Indicateurs d'état à LED
	Logique de sortie
	Circuit de sortie
Compteur	
Formation de faisceau	
Caractéristique de sortie analogue	
Fonction de pin 5	
Désactiver l'élément capteur	
Fonction Find Me	

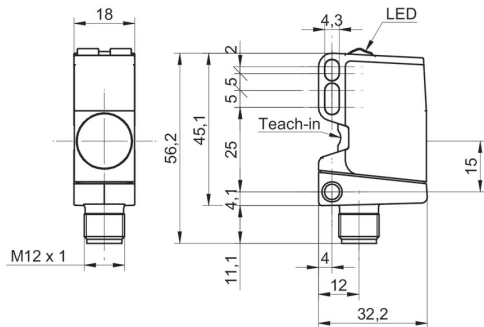
Données mécaniques

Forme du boîtier	Parallélépipédique
Matériau du boîtier	Plastique (ASA, PMMA)
Revêtement face active	PEEK
Largeur / Diamètre	18 mm
Hauteur / Longueur	45 mm
Profondeur	32 mm
Version de raccordement	Connecteur M12 5-pôles

Conditions ambiantes

Température de fonctionnement	-25 ... +65 °C
Température en magasin	-40 ... +75 °C
Classe de protection	IP 67

Dessin d'encombrement



Faisceau sonore typique

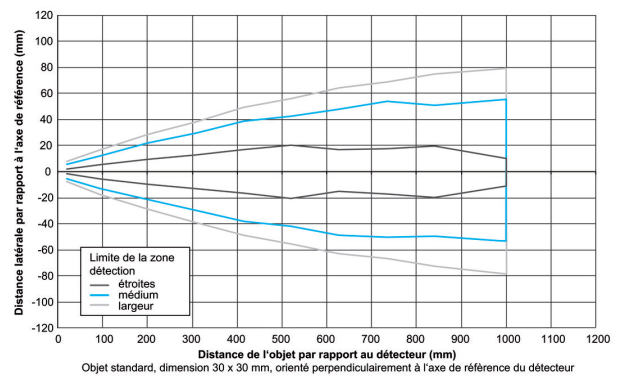
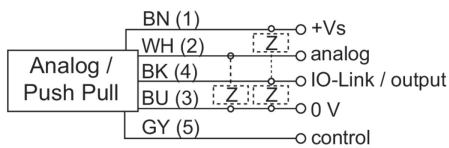


Schéma de raccordement



Repérage du connecteur

