

Vue d'ensemble

- Récepteur
- 0 ... 2000 mm
- push-pull
- qTeach, Line-Teach, IO-Link
- Connecteur M12 5-pôles
- -25 ... 65 °C
- IP 67



Image similaire



Caractéristiques techniques

Données générales

Emetteur / Récepteur	Récepteur
Plage de détection Sd	0 ... 2000 mm
Plage de détection valeur finale Sde	0 ... 2000 mm
Version	IO-Link
Grandeur min de l'objet (à Sd = 50 mm)	> 4 cm ²
Hystérésis typ.	5 % Sde
Reproductibilité	< 3 mm
Dérive en température	< 2 % Sde
Temps d'activation ton	< 9 ms
Temps de désactivation toff	< 9 ms
Réglage	qTeach, Line-Teach, IO-Link
Fréquence sonore	200 kHz
Aide de réglage	LED clignotante
Indication de l'état de sortie	LED jaune
Indication de fonctionnement	LED verte

Données électriques

Plage de tension +Vs	12 ... 30 VDC
Consommation max. (sans charge)	25 mA
Circuit de sortie	Push-pull
Courant de sortie	< 100 mA
Tension résiduelle Vd	< 3,5 VDC

Données électriques

Ondulation résiduelle	< 10 % Vs
Protégé contre courts-circuits	Oui
Protégé contre inversion polarité	Oui, Vs vers GND

Interface de communication

Interface	IO-Link V1.1
Baud	38,4 kBaud (COM 2)
Temps de cycle	≥ 3 ms
Longueur des données processus	48 Bit
Structure des données de processus	Bit 0 = SSC1 Bit 1 = SSC2 Bit 3 = Alarme Bit 16-31 = 16 Bit Mensuration
Type de port IO-Link	Class A
Données supplémentaires	Réserve de fonctionnement Cycles de fonctionnement Heures de fonctionnement Cycles de démarrage Tension de fonctionnement Température du dispositif Histogrammes

Caractéristiques techniques

Interface de communication

Paramètres réglables	Filtres de temps
	Indicateurs d'état à LED
	Logique de sortie
	Circuit de sortie
	Compteur
	Désactiver l'élément capteur
Fonction Find Me	

Données mécaniques

Forme du boîtier	Parallélépipédique
Matériau du boîtier	Plastique (ASA, PMMA)
Revêtement face active	PEEK

Données mécaniques

Largeur / Diamètre	18 mm
Hauteur / Longueur	45 mm
Profondeur	32 mm
Version de raccordement	Connecteur M12 5-pôles

Conditions ambiantes

Température de fonctionnement	-25 ... +65 °C
Température en magasin	-40 ... +75 °C
Classe de protection	IP 67

Dessin d'encombrement

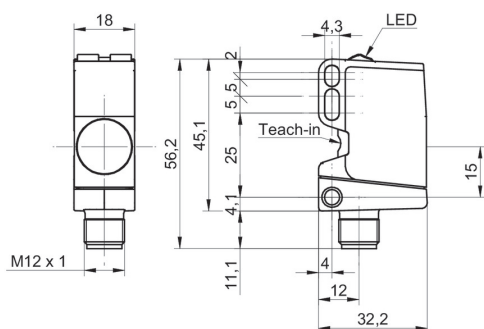


Schéma de raccordement

