

**Vue d'ensemble**

- 20 ... 1000 mm
- push-pull
- qTeach, Line-Teach, IO-Link
- Connecteur M12 5-pôles
- -25 ... 65 °C
- IP 67



Image similaire



**Caractéristiques techniques**

Données générales		Données électriques	
Plage de détection Sd	20 ... 1000 mm	Protégé contre inversion polarité	Oui
Plage de détection valeur finale Sde	20 ... 1000 mm	Interface de communication	
Version	IO-Link	Interface	IO-Link V1.1
Hystérésis typ.	4 % Sde	Baud	38,4 kBaud (COM 2)
Reproductibilité	< 0,5 mm	Temps de cycle	≥ 12 ms
Dérive en température	< 2 % Sde	Longueur des données processus	48 Bit
Dérive de l'alimentation	Compensée après 15 min	Structure des données de processus	Bit 0 = SSC1 (Distances) Bit 1 = SSC2 (Distances) Bit 2 = Qualité Bit 3 = Alarme Bit 5 = SSC4 (Compteur) Bit 8-15 = Facteur d'échelle Bit 16-47 = 32 Bit Mensuration
Temps d'activation ton	< 40 ms	Type de port IO-Link	Class A
Temps de désactivation toff	< 40 ms	Données supplémentaires	Distances Réserve de fonctionnement Cycles de fonctionnement Heures de fonctionnement Cycles de démarrage Tension de fonctionnement Température du dispositif Histogrammes
Fréquence sonore	200 kHz		
Réglage	qTeach, Line-Teach, IO-Link		
Indication réception	LED jaune		
Indication de fonctionnement	LED verte		
Axe d'alignement	< 2°		
Données électriques			
Plage de tension +Vs	12 ... 30 VDC		
Courant absorbé moyen	35 mA		
Circuit de sortie	Push-pull		
Courant de sortie	< 100 mA		
Tension résiduelle Vd	< 3,5 VDC		
Ondulation résiduelle	< 10 % Vs		
Protégé contre courts-circuits	Oui		

**Caractéristiques techniques**

**Interface de communication**

Paramètres réglables	Filtres de temps Indicateurs d'état à LED Logique de sortie Circuit de sortie Compteur Formation de faisceau Fonction de pin 5 Désactiver l'élément capteur Fonction Find Me
----------------------	--

**Données mécaniques**

Forme du boîtier	Parallélépipédique
Matériau du boîtier	Plastique (ASA, PMMA)

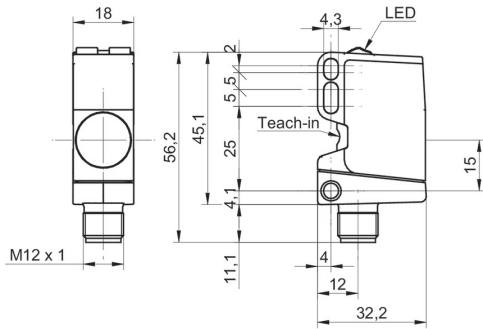
**Données mécaniques**

Revêtement face active	PEEK
Largeur / Diamètre	18 mm
Hauteur / Longueur	45 mm
Profondeur	32 mm
Version de raccordement	Connecteur M12 5-pôles

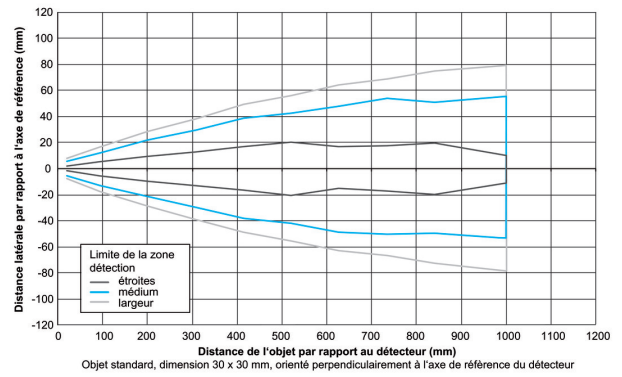
**Conditions ambiantes**

Température de fonctionnement	-25 ... +65 °C
Température en magasin	-40 ... +75 °C
Classe de protection	IP 67

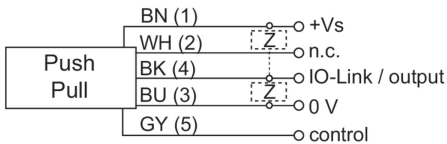
**Dessin d'encombrement**



**Faisceau sonore typique**



**Schéma de raccordement**



**Repérage du connecteur**

