

产品一览

- 20 ... 1000 mm
- 推挽
- qTeach, line-Teach, IO-Link
- M12接头 · 5针
- -25 ... 65 °C
- IP 67



图片与实际产品类似



技术数据

基本参数		通信接口	
感应范围 Sd	20 ... 1000 mm	接口	IO-Link V1.1
感应范围远端限值 Sde	20 ... 1000 mm	波特率	38.4 kBaud (COM 2)
版本	IO-Link 多路版本	周期时间	≥ 12 ms
典型迟滞	4 % Sde	过程数据长度	48 位
重复精度	0,5 mm	过程数据结构	位0 = SSC1 (距离) 位1 = SSC2 (距离) 位2 = 质量 位3 = 报警 位5 = SSC4 (计数器) 位8-15 = 比例因子 位16-47 = 32位测量值
温漂	< 2% Sde	IO-Link端口类型	A级
电漂移	15分钟后补偿	其他数据	距离 过量增益 启动次数 运行时间 启动次数 工作电压 设备温度 直方图
响应时间 ton	< 40 ms		
释放时间 toff	< 40 ms		
声波频率	200 kHz		
调节	qTeach · line-Teach · IO-Link		
指示灯	黄色LED		
上电指示灯	绿色LED		
测量轴校准	< 2°		
电气参数			
电源电压范围 +Vs	12 ... 30 VDC		
典型电流消耗	35 mA		
输出电路	推挽式		
输出电流	100 mA		
压降 Vd	<3,5 VDC		
残余纹波	< 10 % Vs		
短路保护	是		
反极性保护	是		

2023-10-06 指定的产品特性或功能和技术数据不代表或暗示任何保证。技术参数如有变更，恕不另行通知。

技术数据

通信接口

参数可调	时间过滤器
	LED 状态指示灯
	输出逻辑
	输出电路
	计数器
	声锥宽度
	针脚5的功能
	停用传感器元件
	“找到我”功能

机械参数

类型	矩形
外壳材质	塑料 (ASA、PMMA)

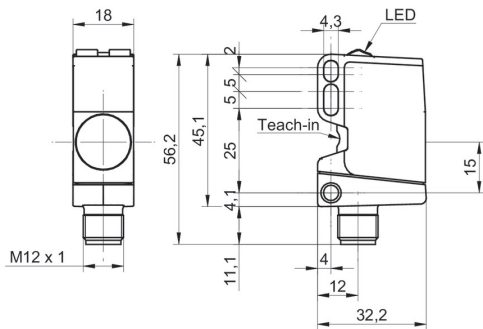
机械参数

有效感应面涂层	PEEK
宽度 / 直径	18 mm
高度 / 长度	45 mm
深度	32 mm
连接方式	M12 接头 · 5针

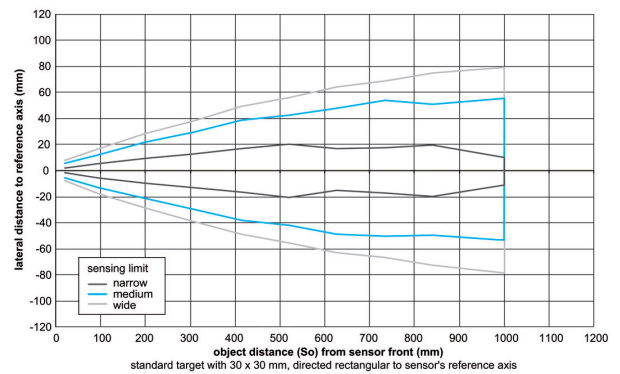
环境条件

工作温度	-25 ... +65 °C
储存温度	-40 ... +75 °C
防护等级	IP 67

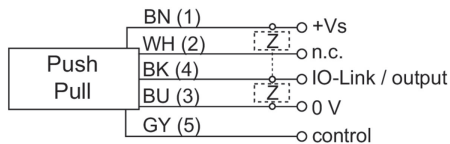
尺寸图



典型声锥纵面



接线图



针脚定义

