

**Auf einen Blick**

- 20 ... 1000 mm
- Gegentakt
- qTeach, Line-Teach, IO-Link
- Stecker M12 5-Pol
- -25 ... 65 °C
- IP 67



Abbildung ähnlich



**Technische Daten**

Allgemeine Daten		Elektrische Daten	
Spezialausführung	2-Punkt-Näherungsschalter	verpolungsfest	Ja
Erfassungsbereich Sd	20 ... 1000 mm	<b>Kommunikationsschnittstelle</b>	
Erfassungsbereich Endwert Sde	20 ... 1000 mm	Schnittstelle	IO-Link V1.1
Ausführung	IO-Link dual channel	Baudrate	38,4 kBaud (COM 2)
Hysterese typ.	4 % Sde	Zykluszeit	≥ 12 ms
Wiederholgenauigkeit	< 0,5 mm	Prozessdatenlänge	48 Bit
Temperaturdrift	< 2 % Sde	Prozessdatenstruktur	Bit 0 = SSC1 (Distanz) Bit 1 = SSC2 (Distanz) Bit 2 = Qualität Bit 3 = Alarm Bit 5 = SSC4 (Zähler) Bit 8-15 = Skalierungsfaktor Bit 16-47 = 32 Bit Messwert
Einschaltzeit	Kompensiert nach 15 Min.	IO-Link Porttyp	Class A
Ansprechzeit ton	< 40 ms	Zusätzliche Daten	Distanz Funktionsreserve Schaltzyklen Betriebsstunden Bootzyklen Betriebsspannung Gerätetemperatur Histogramme
Abfallzeit toff	< 40 ms	<b>Elektrische Daten</b>	
Schallfrequenz	200 kHz	Betriebsspannungsbereich +Vs	12 ... 30 VDC
Einstellung	qTeach, Line-Teach, IO-Link	Stromaufnahme mittel	35 mA
Schaltzustandsanzeige	LED gelb / LED rot	Ausgangsschaltung	Gegentakt
Betriebsanzeige	LED grün	Ausgangsstrom	< 100 mA
Ausrichtung Messachse	< 2°	Spannungsabfall Vd	< 3,5 VDC
<b>Elektrische Daten</b>		Restwelligkeit	< 10 % Vs
Betriebsspannungsbereich +Vs	12 ... 30 VDC	kurzschlussfest	Ja
Stromaufnahme mittel	35 mA		
Ausgangsschaltung	Gegentakt		
Ausgangsstrom	< 100 mA		
Spannungsabfall Vd	< 3,5 VDC		
Restwelligkeit	< 10 % Vs		
kurzschlussfest	Ja		

2021-08-13 Angegebene Produkteigenschaften und technische Daten stellen keine Garantieerklärung dar. Technische Änderungen vorbehalten.

**Technische Daten**

**Kommunikationsschnittstelle**

Einstellbare Parameter	Zeitfilter
	LED Zustandsanzeigen
	Ausgangslogik
	Ausgangsschaltung
	Zähler
	Schallkeulenbreite
	Verhalten von Pin 5
	Sensorelement deaktivieren
	Find Me Funktion

**Mechanische Daten**

Bauform	Quaderförmig
Gehäusematerial	Kunststoff (ASA, PMMA)

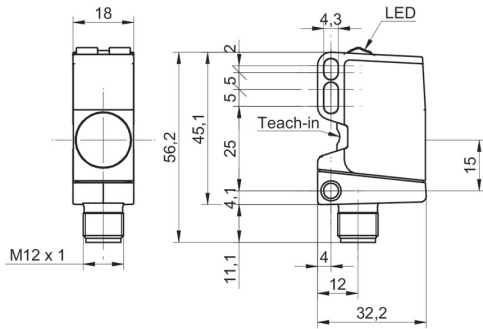
**Mechanische Daten**

Beschichtung Sensorfront	PEEK
Breite / Durchmesser	18 mm
Höhe / Länge	45 mm
Tiefe	32 mm
Anschlussart	Stecker M12 5-Pol

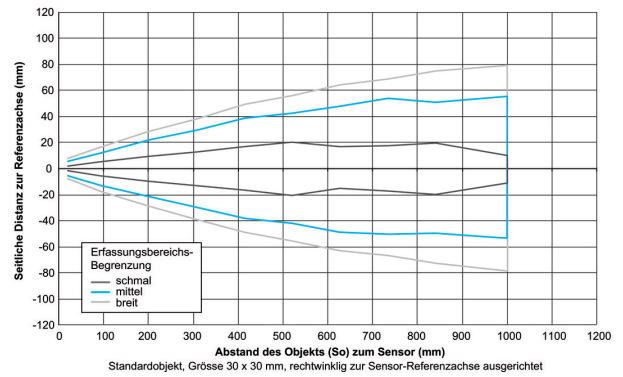
**Umgebungsbedingungen**

Arbeitstemperatur	-25 ... +65 °C
Lagertemperatur	-40 ... +75 °C
Schutzart	IP 67

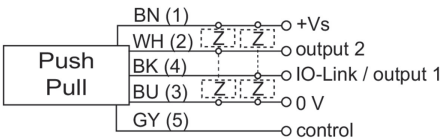
**Masszeichnung**



**Typische Schallkeule**



**Anschlussbild**



**Steckerbelegungen**

