

Auf einen Blick

- 20 ... 1000 mm
- Gegentakt
- qTeach, Line-Teach, IO-Link
- Stecker M12 5-Pol
- -25 ... 65 °C
- IP 67



Abbildung ähnlich



Technische Daten

Allgemeine Daten

Spezialausführung	2-Punkt-Näherungsschalter
Erfassungsbereich Sd	20 ... 1000 mm
Erfassungsbereich Endwert Sde	20 ... 1000 mm
Ausführung	IO-Link dual channel Multiplex-Version
Hysterese typ.	4 % Sde
Wiederholgenauigkeit	0,5 mm
Temperaturdrift	< 2 % Sde
Einschaltzeit	Kompensiert nach 15 Min.
Ansprechzeit ton	< 40 ms
Abfallzeit toff	< 40 ms
Schallfrequenz	200 kHz
Einstellung	qTeach, Line-Teach, IO-Link
Schaltzustandsanzeige	LED gelb / LED rot
Betriebsanzeige	LED grün
Ausrichtung Messachse	< 2°

Elektrische Daten

Betriebsspannungsbereich +Vs	12 ... 30 VDC
Stromaufnahme mittel	35 mA
Ausgangsschaltung	Gegentakt
Ausgangsstrom	100 mA
Spannungsabfall Vd	<3,5 VDC
Restwelligkeit	< 10 % Vs

Elektrische Daten

Kurzschlussfest	Ja
Verpolungsfest	Ja

Kommunikationsschnittstelle

Schnittstelle	IO-Link V1.1
Baudrate	38,4 kBaud (COM 2)
Zykluszeit	≥ 12 ms
Prozessdatenlänge	48 Bit
Prozessdatenstruktur	Bit 0 = SSC1 (Distanz) Bit 1 = SSC2 (Distanz) Bit 2 = Qualität Bit 3 = Alarm Bit 5 = SSC4 (Zähler) Bit 8-15 = Skalierungsfaktor Bit 16-47 = 32 Bit Messwert

IO-Link Porttyp	Class A
-----------------	---------

Zusätzliche Daten	Distanz Funktionsreserve Schaltzyklen Betriebsstunden Bootzyklen Betriebsspannung Gerätetemperatur Histogramme
-------------------	---

Technische Daten

Kommunikationsschnittstelle

Einstellbare Parameter	Zeitfilter
	LED Zustandsanzeigen
	Ausgangslogik
	Ausgangsschaltung
	Zähler
	Schallkeulenbreite
	Verhalten von Pin 5
	Sensorelement deaktivieren
	Find Me Funktion

Mechanische Daten

Bauform	Quaderförmig
Gehäusematerial	Kunststoff (ASA, PMMA)

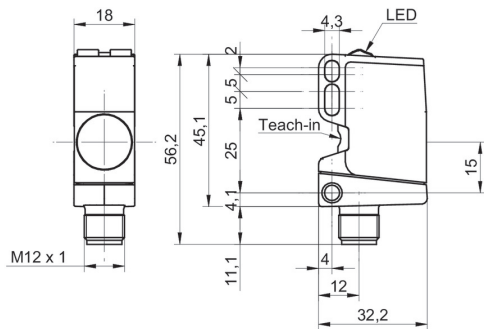
Mechanische Daten

Beschichtung Sensorfront	PEEK
Breite / Durchmesser	18 mm
Höhe / Länge	45 mm
Tiefe	32 mm
Anschlussart	Stecker M12 5-Pol

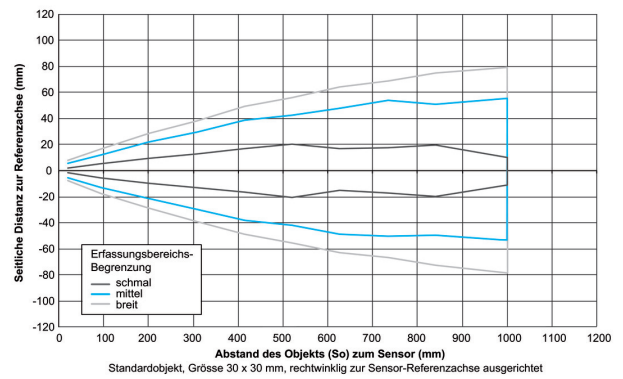
Umgebungsbedingungen

Arbeitstemperatur	-25 ... +65 °C
Lagertemperatur	-40 ... +75 °C
Schutzart	IP 67

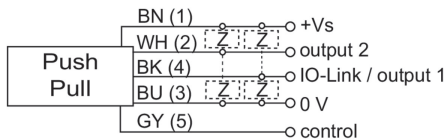
Masszeichnung



Typische Schallkeule



Anschlussbild



Steckerbelegungen

