

Vue d'ensemble

- 20 ... 1000 mm
- push-pull
- qTeach, Line-Teach, IO-Link
- Connecteur M12 5-pôles
- -25 ... 65 °C
- IP 67



Image similaire



Caractéristiques techniques

Données générales

Exécution spéciale	Détecteur à ultrasons à 2 seuils
Plage de détection Sd	20 ... 1000 mm
Plage de détection valeur finale Sde	20 ... 1000 mm
Version	IO-Link dual channel
Hystérésis typ.	4 % Sde
Reproductibilité	< 0,5 mm
Dérive en température	< 2 % Sde
Dérive de l'alimentation	Compensée après 15 min
Temps d'activation ton	< 40 ms
Temps de désactivation toff	< 40 ms
Fréquence sonore	200 kHz
Réglage	qTeach, Line-Teach, IO-Link
Indication de l'état de sortie	LED jaune / LED rouge
Indication de fonctionnement	LED verte
Axe d'alignement	< 2°

Données électriques

Plage de tension +Vs	12 ... 30 VDC
Courant absorbé moyen	35 mA
Circuit de sortie	Push-pull
Courant de sortie	< 100 mA
Tension résiduelle Vd	< 3,5 VDC
Ondulation résiduelle	< 10 % Vs

Données électriques

Protégé contre courts-circuits	Oui
Protégé contre inversion polarité	Oui

Interface de communication

Interface	IO-Link V1.1
Baud	38,4 kBaud (COM 2)
Temps de cycle	≥ 12 ms
Longueur des données processus	48 Bit
Structure des données de processus	Bit 0 = SSC1 (Distances) Bit 1 = SSC2 (Distances) Bit 2 = Qualité Bit 3 = Alarme Bit 5 = SSC4 (Compteur) Bit 8-15 = Facteur d'échelle Bit 16-47 = 32 Bit Mensuration
Type de port IO-Link	Class A

Données supplémentaires

Distances
Réserve de fonctionnement
Cycles de fonctionnement
Heures de fonctionnement
Cycles de démarrage
Tension de fonctionnement
Température du dispositif
Histogrammes

Caractéristiques techniques

Interface de communication

Paramètres réglables	Filtres de temps
	Indicateurs d'état à LED
	Logique de sortie
	Circuit de sortie
	Compteur
	Formation de faisceau
	Fonction de pin 5
	Désactiver l'élément capteur
	Fonction Find Me

Données mécaniques

Forme du boîtier	Parallélépipédique
Matériau du boîtier	Plastique (ASA, PMMA)

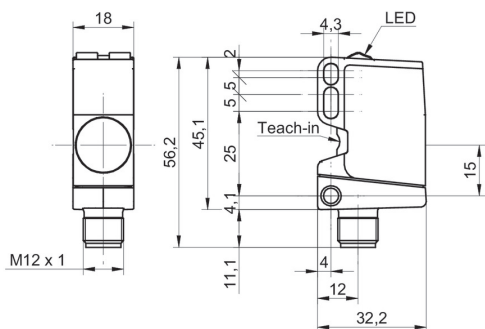
Données mécaniques

Revêtement face active	PEEK
Largeur / Diamètre	18 mm
Hauteur / Longueur	45 mm
Profondeur	32 mm
Version de raccordement	Connecteur M12 5-pôles

Conditions ambiantes

Température de fonctionnement	-25 ... +65 °C
Température en magasin	-40 ... +75 °C
Classe de protection	IP 67

Dessin d'encombrement



Faisceau sonore typique

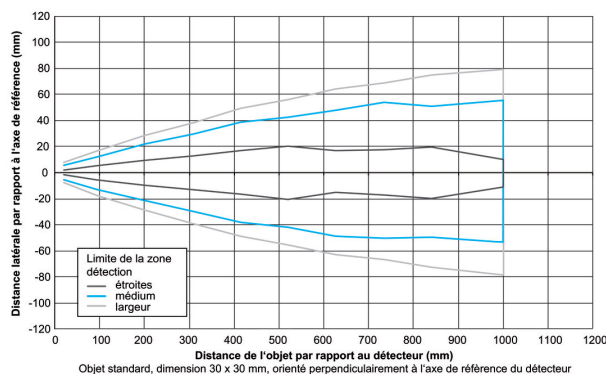
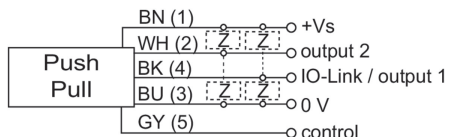


Schéma de raccordement



Repérage du connecteur

