

产品一览

- 0... 1000 mm
- 推挽
- qTeach, line-Teach, IO-Link
- M12接头 · 5针
- -25 ... 65 °C
- IP 67



图片与实际产品相似



技术数据

基本参数

感应范围 Sd	0 ... 1000 mm
反射板位置 Sde	100 ... 1000 mm
反射板调节范围 (工作范围)	± 2,5 % Sde
反射板调节范围 (极限范围)	± 5 % Sde
版本	IO-Link
重复精度	< 0,5 mm
温漂	< 2 % Sde
电漂移	15分钟后补偿。
响应时间 ton	< 40 ms
释放时间 toff	< 40 ms
声波频率	200 kHz
调节	qTeach, line-Teach, IO-Link
对准器	指示灯闪烁
指示灯	黄色LED
上电指示灯	绿色LED
测量轴校准	< 2°

电气参数

电源电压范围 +Vs	12 ... 30 VDC
典型电流消耗	35 mA
输出电路	推挽
输出电流	< 100 mA
压降 Vd	< 3,5 VDC
残余纹波	< 10 % Vs

电气参数

短路保护	是
反极性保护	是

通信接口

接口	IO-Link V1.1
波特率	38,4 千波特 (COM 2)
周期时间	≥ 12 ms
过程数据长度	48 Bit
过程数据结构	Bit 0 = SSC1 (距离) Bit 1 = SSC2 (距离) Bit 2 = 质量 Bit 3 = 报警 Bit 5 = SSC4 (计数器) Bit 8-15 = 比例因子 Bit 16-47 = 32 Bit 测量数据

IO-Link端口类型

IO-Link端口类型	Class A
其他数据	距离 过剩增益 开关周期 运行时间 操作启动周期 工作电压 装置温度 直方图

技术数据

通信接口

参数可调	时间过滤器
	LED状态指示灯
	输出逻辑
	输出电路
	时间过滤器
	光束形状
	停用传感器原件
	Find Me功能

机械参数

类型	矩形
外壳材质	塑料 (ASA 、 PMMA)

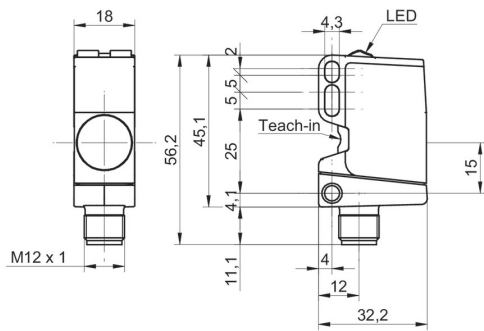
机械参数

宽度 / 直径	18 mm
高度 / 长度	45 mm
深度	32 mm
连接方式	M12接头 · 5针
有效感应面涂层	PEEK

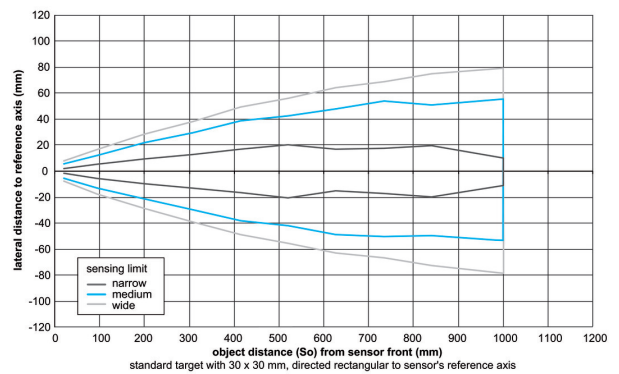
环境条件

工作温度	-25 ... +65 °C
储存温度	-40 ... +75 °C
防护等级	IP 67

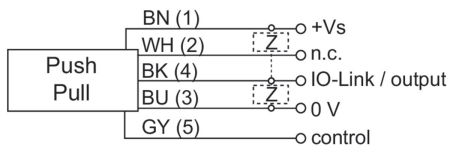
尺寸图



典型声锥纵面



接线图



引脚分配

