

Vue d'ensemble

- Emetteur
- 0... 2000 mm
- Connecteur M12 5-pôles
- -25 ... 65 °C
- IP 67



Caractéristiques techniques

Données générales

Emetteur / Récepteur	Emetteur
Plage de détection Sd	0... 2000 mm
Plage de détection valeur finale Sde	0... 2000 mm
Fréquence sonique	200 kHz
Indication de fonctionnement	LED verte

Données électriques

Plage de tension +Vs	12 ... 30 VDC
Courant absorbé moyen	25 mA
Ondulation résiduelle	< 10 % Vs
Protégé contre courts-circuits	oui
Protégé contre inversion polarité	oui, Vs vers GND

Données mécaniques

Forme du boîtier	parallélépipédique
Matériau du boîtier	Plastique (ASA, PMMA)
Revêtement face active	PEEK
Largeur / Diamètre	18 mm
Hauteur / Longueur	45 mm
Profondeur	32 mm
Version de raccordement	Connecteur M12 5-pôles

Conditions ambiantes

Température de fonctionnement	-25 ... +65 °C
Température en magasin	-40 ... +75 °C
Classe de protection	IP 67

Dessin d'encombrement

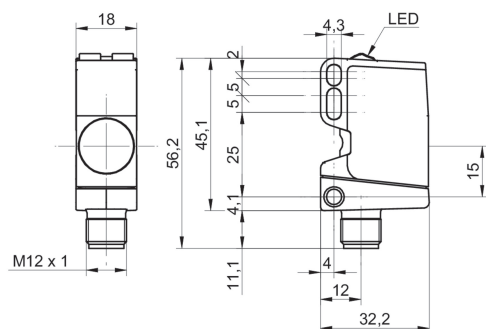


Schéma de raccordement

