

产品一览

- 发射器
- 0... 2000 mm
- M12接头 · 5针
- -25 ... 65 °C
- IP 67



技术数据

基本参数

发射器 / 接收器	发射器
感应范围 Sd	0... 2000 mm
感应范围远端限值 Sde	0... 2000 mm
声波频率	200 kHz
上电指示灯	绿色LED

电气参数

电源电压范围 +Vs	12 ... 30 VDC
典型电流消耗	25 mA
残余纹波	< 10 % Vs
短路保护	是
反极性保护	是, Vs到 GND

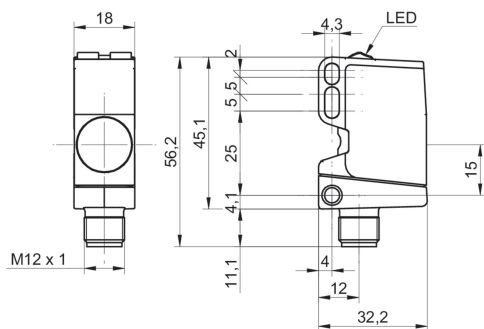
机械参数

类型	矩形
外壳材质	塑料 (ASA 、 PMMA)
有效感应面涂层	PEEK
宽度 / 直径	18 mm
高度 / 长度	45 mm
深度	32 mm
连接方式	M12接头 · 5针

环境条件

工作温度	-25 ... +65 °C
储存温度	-40 ... +75 °C
防护等级	IP 67

尺寸图



接线图

