

U750.DB5-UA1Z.73D/E005

Ultraschall Distanz messende Sensoren - designed for reliability

Artikelnummer: 11171931

Auf einen Blick

- 100 ... 2300 mm
- Spannungsausgang
- Stecker DT13-4P 4-Pol
- -20 ... 70 °C
- IP 67



Abbildung ähnlich



Technische Daten

Allgemeine Daten

Erfassungsbereich Sd	100 ... 2300 mm
Erfassungsbereich Startwert Sdc	100 ... 2300 mm
Erfassungsbereich Endwert Sde	100 ... 2300 mm
Wiederholgenauigkeit	5 mm
Auflösung	< 1 mm
Ansprechzeit ton	< 3000 ms
Abfallzeit toff	< 3000 ms
Temperaturdrift	< 2 % von Objektdistanz So
Schallfrequenz	80 kHz (230 kHz)
Zulassungen/Zertifikate	EN 60947-5-2:2007 EN 13309:2010 EN ISO 14982:2009 ISO 13766:2006

Elektrische Daten

Betriebsspannungsbereich +Vs	4,8 ... 5,2 VDC
Stromaufnahme max. (ohne Last)	120 mA

Elektrische Daten

Stromaufnahme mittel	120 mA
Ausgangsschaltung	Spannungsausgang
Ausgangssignal	0,5 ... 4,5 VDC
Lastwiderstand +Vs max.	< 1500 Ohm
Kurzschlussfest	Nein
Verpolungsfest	Ja, Vs zu GND

Mechanische Daten

Bauform	Quaderförmig
Gehäusematerial	Kunststoff (PA 10T/X)
Breite / Durchmesser	70 mm
Höhe / Länge	48 mm
Tiefe	115 mm
Anschlussart	Stecker DT13-4P 4-Pol

Umgebungsbedingungen

Arbeitstemperatur	-20 ... +70 °C
Lagertemperatur	-40 ... +85 °C
Schutzart	IP 67

Bemerkungen

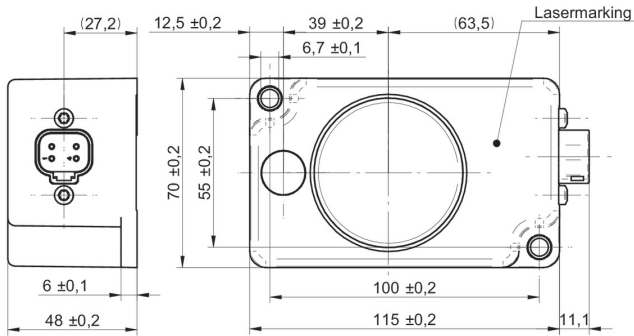
- Für Füllstands Anwendungen
- Geringer Blindbereich

U750.DB5-UA1Z.73D/E005

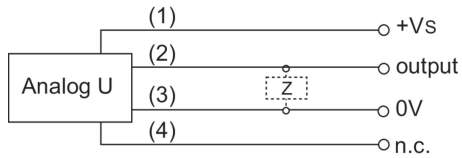
Ultraschall Distanz messende Sensoren - designed for reliability

Artikelnummer: 11171931

Masszeichnung



Anschlussbild



Steckerbelegungen

