

产品一览

- 通过障碍物原理进行最可靠的物体检测
- 检测两个独立的极限值
- 双张检测
- 在紧凑的外壳中实现高性能
- 金属连接器



图片与实际产品类似



技术数据

基本参数

发射器 / 接收器	接收器
感应范围 Sd	0 ... 2000 mm
版本	IO-Link
物体尺寸 ( Sd = 50 mm )	> 4 cm <sup>2</sup>
典型迟滞	5 % Sde
温漂	< 2% Sde
响应时间 ton	< 9 ms
释放时间 toff	< 9 ms
调节	qTeach · line-Teach · IO-Link
声波频率	220 kHz
对准器	指示灯闪烁
上电指示灯	绿色LED

电气参数

电源电压范围 +Vs	12 ... 30 VDC
典型电流消耗	16 mA
输出电路	推挽式
输出电流	<100 mA
压降 Vd	<3 VDC
残余纹波	< 10 % Vs
短路保护	是
反极性保护	是 · Vs到GND

通信接口

接口	IO-Link V1.1
波特率	230.4 kBaud (COM3)
周期时间	≥ 1 ms
过程数据长度	48 位

通信接口

过程数据结构	位0 = SSC1 位1 = SSC2 位3 = 报警 位16-31 = 16位测量值
--------	--

IO-Link端口类型

IO-Link端口类型	A级
其他数据	过量增益 启动次数 运行时间 启动次数 工作电压 设备温度 直方图

参数可调

参数可调	时间过滤器 LED状态指示灯 输出逻辑 Output function 计数器 停用传感器元件 “找到我”功能
------	---

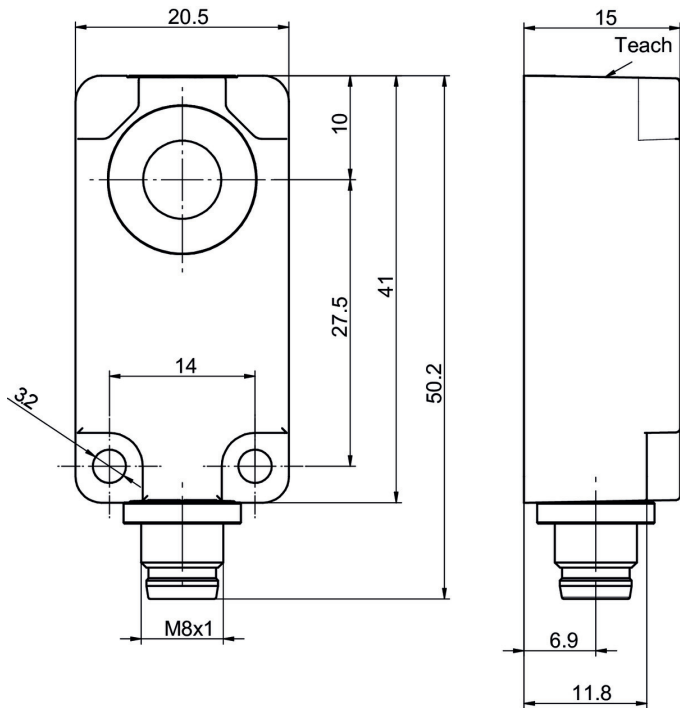
机械参数

类型	矩形
外壳材质	塑料 ( ASA 、 PMMA )
宽度 / 直径	20,5 mm
高度 / 长度	41 mm
深度	15 mm
连接方式	M8 接头 · 4针

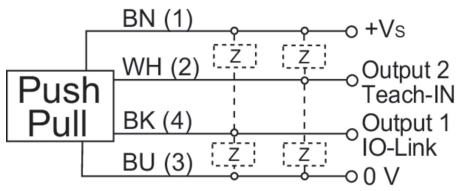
环境条件

工作温度	-25 ... +65 °C
储存温度	-25 ... +75 °C
防护等级	IP 67

尺寸图



接线图



针脚定义

