

**Auf einen Blick**

- Schnellste Grenzwert erfassung durch extrem kurze Ansprechzeiten
- Flexible Parametrierung und zusätzliche Diagnosedaten dank IO-Link
- Kürzester Blindbereich in seiner Klasse
- Hoch performant in kompaktem Gehäuse



Abbildung ähnlich



**Technische Daten**

**Allgemeine Daten**

Erfassungsbereich Sd	10 ... 250 mm
Erfassungsbereich Startwert Sdc	10 ... 250 mm
Erfassungsbereich Endwert Sde	10 ... 250 mm
Ausführung	IO-Link Multiplex-Version
Hysterese typ.	4 % Sde
Wiederholgenauigkeit	0,5 mm
Temperaturdrift	< 2 % von Objektdistanz Sde
Ansprechzeit ton/toff min	< 10 ms
Ansprechzeit ton/toff standard	< 25 ms
Schallfrequenz	370 kHz
Einstellung	qTeach, Line-Teach, IO-Link
Empfangsanzeige	LED gelb
Betriebsanzeige	LED grün
Ausrichtung Messachse	< 2°

**Elektrische Daten**

Betriebsspannungsbereich +Vs	12 ... 30 VDC
Stromaufnahme mittel	12 mA
Ausgangsschaltung	Gegentakt
Ausgangsstrom	<100 mA
Spannungsabfall Vd	<3 VDC
Restwelligkeit	< 10 % Vs
Kurzschlussfest	Ja
Verpolungsfest	Ja, Vs zu GND

**Kommunikationsschnittstelle**

Schnittstelle	IO-Link V1.1
---------------	--------------

**Kommunikationsschnittstelle**

Baudrate	38,4 kBaud (COM 2)
Zykluszeit	≥ 5 ms
Prozessdatenlänge	48 Bit
Prozessdatenstruktur	Bit 0 = SSC1 (Distanz) Bit 1 = SSC2 (Distanz) Bit 2 = Qualität Bit 3 = Alarm Bit 5 = SSC4 (Zähler) Bit 8-15 = Skalierungsfaktor Bit 16-47 = 32 Bit Messwert
IO-Link Porttyp	Class A

**Zusätzliche Daten**

Distanz	
Funktionsreserve	
Schaltzyklen	
Betriebsstunden	
Bootzyklen	
Betriebsspannung	
Gerätetemperatur	
Histogramme	

**Einstellbare Parameter**

Schaltpunkte	
Schalthysterese	
Messwertfilterung	
Zeitfilter	
LED Zustandsanzeigen	
Ausgangslogik	
Ausgangsschaltung	
Zähler	
Schallkeulenbreite	
Analoge Ausgangskennlinie	
Sensorelement deaktivieren	
Find Me Funktion	

**Mechanische Daten**

Bauform	Quaderförmig
Gehäusematerial	Kunststoff (ASA, PMMA)

**Technische Daten**

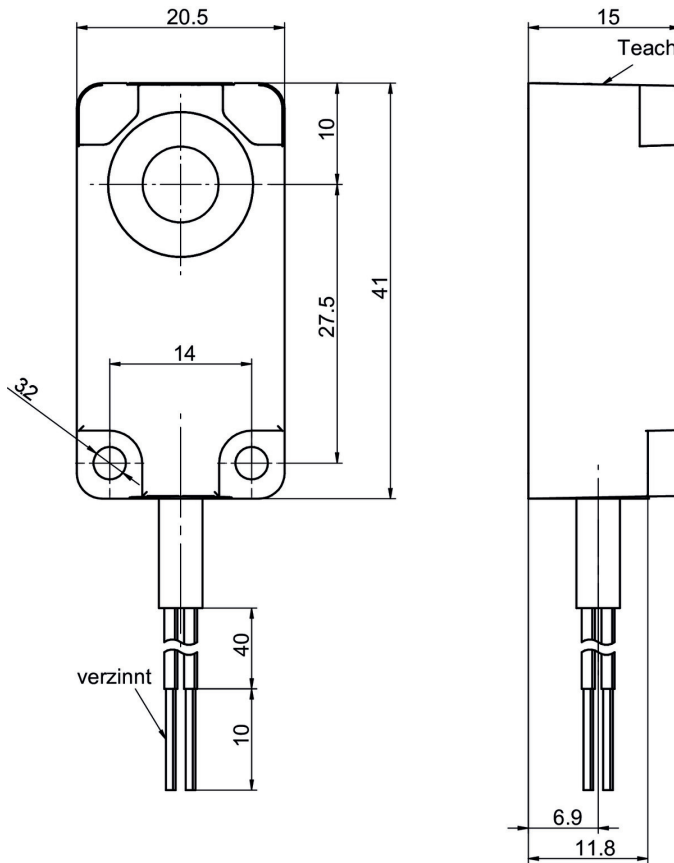
**Mechanische Daten**

Breite / Durchmesser	20,5 mm
Höhe / Länge	41 mm
Tiefe	15 mm
Anschlussart	Kabel 4-Pol, 2 m

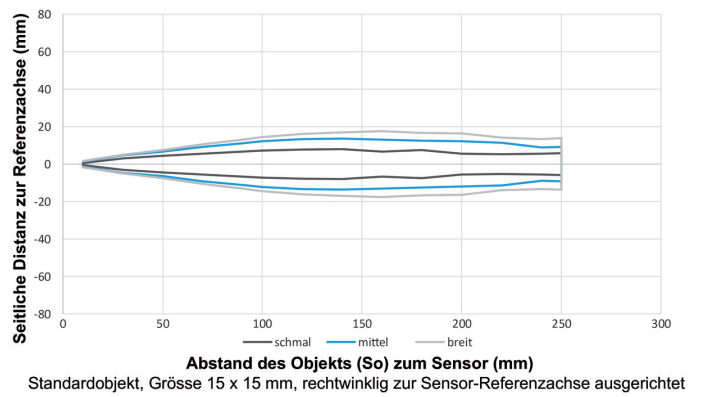
**Umgebungsbedingungen**

Arbeitstemperatur	-25 ... +65 °C
Lagertemperatur	-25 ... +75 °C
Schutzart	IP 67

**Masszeichnung**



**Typische Schallkeule**



**Anschlussbild**

