

产品一览

- 响应时间极短，极限值检测速度最快。
- 检测两个独立的极限值
- 灵活的参数化和额外的诊断数据得益于IO-Link。
- 同类产品中最短的盲区范围
- 在紧凑的外壳中实现高性能
- 金属连接器



图片与实际产品类似



技术数据

基本参数

感应范围 Sd	15 ... 500 mm
感应范围近端限值 Sdc	15 ... 500 mm
感应范围远端限值 Sde	15 ... 500 mm
版本	IO-Link双重信号通道 多路版本
典型迟滞	4 % Sde
重复精度	0,5 mm
温漂	< 2 % of distance to target Sde
电漂移	15分钟后补偿
响应时间 ton/toff 最小化	< 16 ms
响应时间 ton/toff 标准	< 40 ms
声波频率	290 kHz
调节	qTeach · IO-Link
指示灯	黄色LED / 红色LED
上电指示灯	绿色LED
测量轴校准	< 2°

电气参数

电源电压范围 +Vs	12 ... 30 VDC
典型电流消耗	16 mA
输出电路	推挽式
输出电流	<100 mA
压降 Vd	<3 VDC
残余纹波	< 10 % Vs
短路保护	是
反极性保护	是 · Vs到GND

通信接口

接口	IO-Link V1.1
波特率	38.4 kBaud (COM 2)
周期时间	≥ 8 ms
过程数据长度	48 位

通信接口

过程数据结构	位0 = SSC1 (距离) 位1 = SSC2 (距离) 位2 = 质量 位3 = 报警 位5 = SSC4 (计数器) 位8-15 = 比例因子 位16-47 = 32位测量值
--------	--

IO-Link端口类型

其他数据	A级 距离 过量增益 启动次数 运行时间 启动次数 工作电压 设备温度 直方图
------	---

参数可调

参数可调	开关点 开关迟滞 测量值过滤 时间过滤器 LED状态指示灯 输出逻辑 输出电路 计数器 声锥宽度 模拟量输出特性 停用传感器元件 “找到我”功能
------	---

机械参数

类型	矩形
外壳材质	塑料 ( ASA、PMMA )
宽度 / 直径	20,5 mm
高度 / 长度	41 mm
深度	15 mm

**技术数据**

**机械参数**

连接方式 M8 接头 · 4针

**环境条件**

工作温度 -25 ... +65 °C

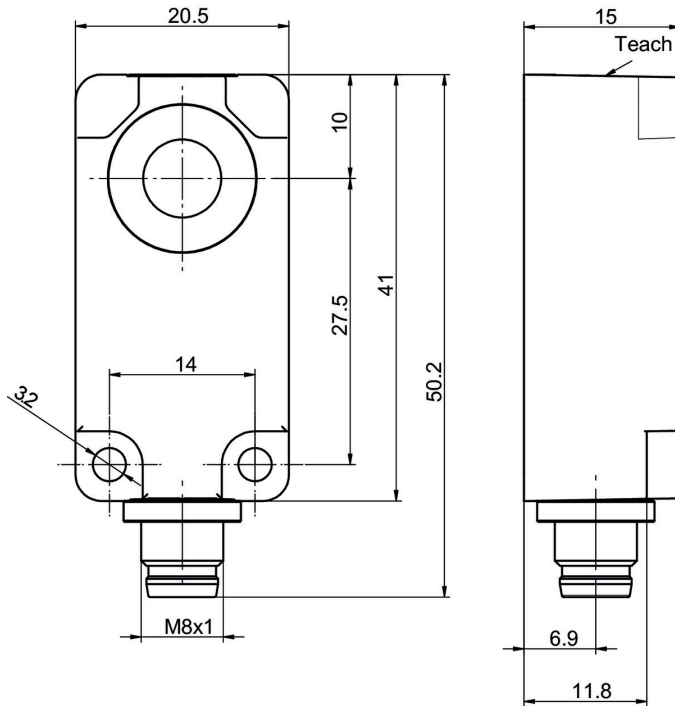
**环境条件**

储存温度 -25 ... +75 °C

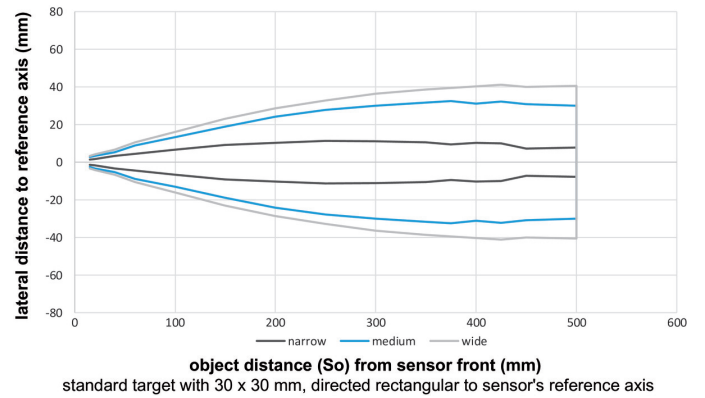
**防护等级**

IP 67

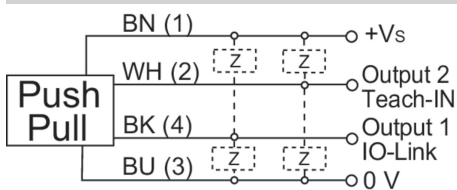
**尺寸图**



**典型声锥纵面**



**接线图**



**针脚定义**

