

**Vue d'ensemble**

- Détection de la valeur limite la plus rapide grâce à des temps de réponse extrêmement courts
- Détection de deux valeurs limites indépendantes
- Paramétrage flexible et données de diagnostic supplémentaires grâce à IO-Link
- La plus courte portée à l'aveugle de sa catégorie
- Des performances élevées dans un boîtier compact



Image similaire



**Caractéristiques techniques**

Données générales		Interface de communication	
Portée Sd	20 ... 1000 mm	Interface	IO-Link V1.1
Portée limite minimum Sdc	20 ... 1000 mm	Baud	38,4 kBaud (COM 2)
Portée limite maximum Sde	20 ... 1000 mm	Temps de cycle	≥ 12 ms
Version	IO-Link dual channel Version multiplex	Longueur des données process	48 Bit
Hystérésis typ.	4 % Sde	Structure des données de processus	Bit 0 = SSC1 (Distances) Bit 1 = SSC2 (Distances) Bit 2 = Qualité Bit 3 = Alarme Bit 5 = SSC4 (Compteur) Bit 8-15 = Facteur d'échelle Bit 16-47 = 32 Bit Mensuration
Reproductibilité	0,5 mm	Type de port IO-Link	Class A
Dérivé en température	< 2 % de distance d'objet Sde	Données supplémentaires	Distances Réserve de fonctionnement Cycles de fonctionnement Heures de fonctionnement Cycles de démarrage Tension de fonctionnement Température du dispositif Histogrammes
Dérive à la mise sous tension	Compensée après 15 min	Paramètres réglables	Point de commutation Hystérésis de commutation Filtrage des valeurs de mesure Filtres de temps Indicateurs d'état à LED Logique de sortie Circuit de sortie Compteur Formation de faisceau Caractéristique de sortie analogue Désactiver l'élément capteur Fonction Find Me
Temps d'activation ton/toff min	< 24 ms		
Temps d'activation ton/toff standard	< 60 ms		
Fréquence sonique	220 kHz		
Réglage	qTeach, IO-Link		
Indication réception	LED jaune / LED rouge		
Indication de fonctionnement	LED verte		
Axe d'alignement	< 2°		
Données électriques			
Plage de tension +Vs	12 ... 30 VDC		
Courant absorbé moyen	16 mA		
Circuit de sortie	Push-pull		
Courant de sortie	<100 mA		
Tension résiduelle Vd	<3 VDC		
Ondulation résiduelle	< 10 % Vs		
Protégé contre courts-circuits	Oui		
Protégé contre inversion polarité	Oui, Vs vers GND		

**Caractéristiques techniques**

**Données mécaniques**

Forme du boîtier	Parallélépipédique
Matériau boîtier	Plastique (ASA, PMMA)
Largeur / Diamètre	20,5 mm
Hauteur / Longueur	41 mm
Profondeur	15 mm

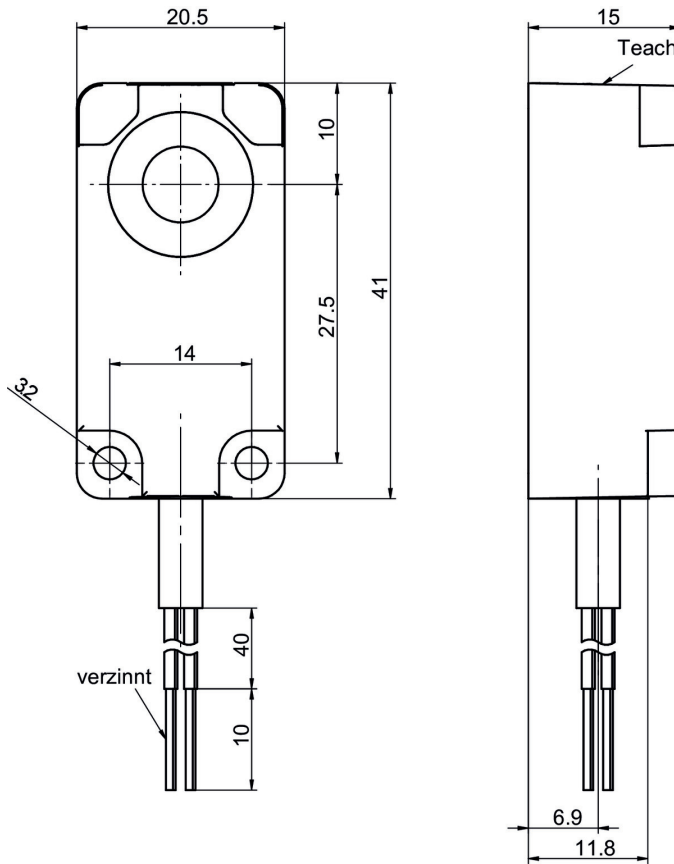
**Données mécaniques**

Version de raccordement Câble 4-pôles, 2 m

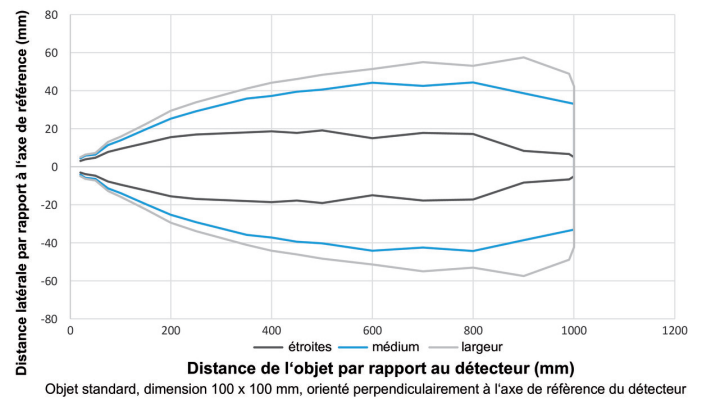
**Conditions ambiantes**

Température de fonctionnement	-25 ... +65 °C
Température en magasin	-25 ... +75 °C
Classe de protection	IP 67

**Dessin d'encadrement**



**Faisceau sonore typique**



**Schéma de raccordement**

