

Vue d'ensemble

- La détection d'objets la plus fiable grâce au principe de la barrière
- Paramétrage flexible et données de diagnostic supplémentaires grâce à IO-Link
- Des performances élevées dans un boîtier compact
- Connecteur métallique



Image similaire



Caractéristiques techniques

Données générales		Données électriques	
Portée Sd	0 ... 250 mm	Protégé contre inversion polarité	Oui, Vs vers GND
Position du réflecteur Sde	10 ... 250 mm	Interface de communication	
Plage de réglage réflecteur (zone de travail)	± 2,5 % Sde	Interface	IO-Link V1.1
Plage de réglage réflecteur (zone limite)	± 5 % Sde	Baud	38,4 kBaud (COM 2)
Version	IO-Link	Temps de cycle	≥ 5 ms
Reproductibilité	0,5 mm	Longueur des données process	48 Bit
Temps d'activation ton/toff min	< 10 ms	Structure des données de processus	Bit 0 = SSC1 (Distances) Bit 1 = SSC2 (Distances) Bit 2 = Qualité Bit 3 = Alarme Bit 5 = SSC4 (Compteur) Bit 8-15 = Facteur d'échelle Bit 16-47 = 32 Bit Mensuration
Temps d'activation ton/toff standard	< 25 ms	Type de port IO-Link	Class A
Dérivé en température	< 2 % de distance d'objet Sde	Données supplémentaires	Distances Réserve de fonctionnement Cycles de fonctionnement Heures de fonctionnement Cycles de démarrage Tension de fonctionnement Température du dispositif Histogrammes
Dérive à la mise sous tension	Compensée après 15 min		
Fréquence sonore	370 kHz		
Réglage	qTeach, Line-Teach, IO-Link		
Aide de réglage	Indication réception clignotante		
Indication réception	LED jaune		
Indication de fonctionnement	LED verte		
Axe d'alignement	< 2°		
Données électriques			
Plage de tension +Vs	12 ... 30 VDC		
Courant absorbé moyen	12 mA		
Circuit de sortie	Push-pull		
Courant de sortie	<100 mA		
Tension résiduelle Vd	<3 VDC		
Ondulation résiduelle	< 10 % Vs		
Protégé contre courts-circuits	Oui		

Caractéristiques techniques

Interface de communication

Paramètres réglables	Point de commutation
	Hystérésis de commutation
	Filtrage des valeurs de mesure
	Filtres de temps
	Indicateurs d'état à LED
	Logique de sortie
	Circuit de sortie
	Compteur
	Formation de faisceau
	Caractéristique de sortie analogue
	Désactiver l'élément capteur
	Fonction Find Me

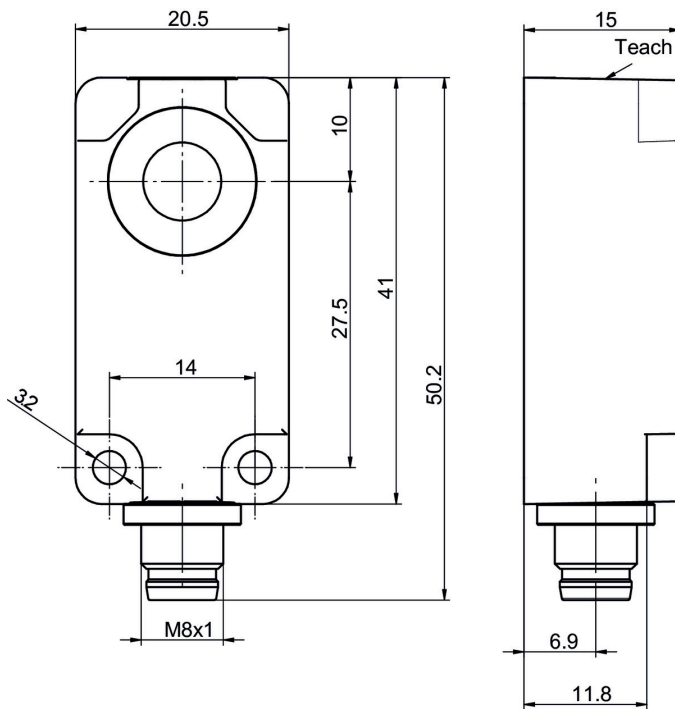
Données mécaniques

Forme du boîtier	Parallélépipédique
Matériau boîtier	Plastique (ASA, PMMA)
Largeur / Diamètre	20,5 mm
Hauteur / Longueur	41 mm
Profondeur	15 mm
Version de raccordement	Connecteur M8 4-pôles

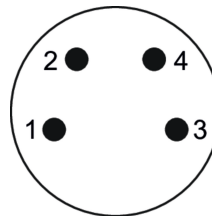
Conditions ambiantes

Température de fonctionnement	-25 ... +65 °C
Température en magasin	-25 ... +75 °C
Classe de protection	IP 67

Dessin d'encadrement



Repérage du connecteur



Faisceau sonore typique

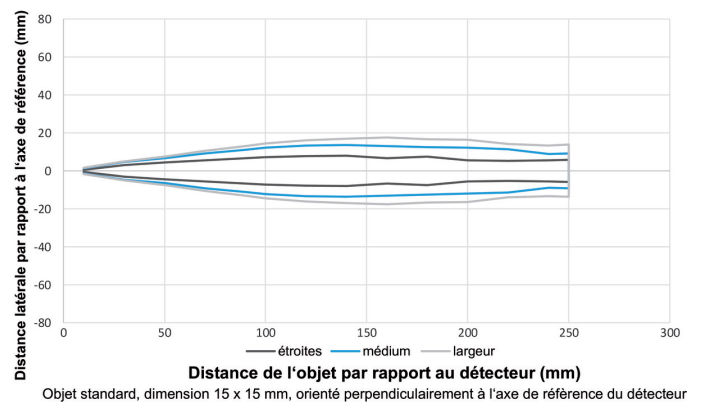


Schéma de raccordement

