

**Vue d'ensemble**

- La détection d'objets la plus fiable grâce au principe de la barrière
- Paramétrage flexible et données de diagnostic supplémentaires grâce à IO-Link
- Des performances élevées dans un boîtier compact
- Connecteur métallique



Image similaire



**Caractéristiques techniques**

Données générales		Données électriques	
Portée Sd	0 ... 1000 mm	Protégé contre inversion polarité	Oui, Vs vers GND
Position du réflecteur Sde	20 ... 1000 mm	<b>Interface de communication</b>	
Plage de réglage réflecteur (zone de travail)	± 2,5 % Sde	Interface	IO-Link V1.1
Plage de réglage réflecteur (zone limite)	± 5 % Sde	Baud	38,4 kBaud (COM 2)
Version	IO-Link	Temps de cycle	≥ 12 ms
Reproductibilité	0,5 mm	Longueur des données process	48 Bit
Temps d'activation ton/toff min	< 24 ms	Structure des données de processus	Bit 0 = SSC1 (Distances) Bit 1 = SSC2 (Distances) Bit 2 = Qualité Bit 3 = Alarme Bit 5 = SSC4 (Compteur) Bit 8-15 = Facteur d'échelle Bit 16-47 = 32 Bit Mensuration
Temps d'activation ton/toff standard	< 60 ms	Type de port IO-Link	Class A
Dérivé en température	< 2 % de distance d'objet Sde	Données supplémentaires	Distances Réserve de fonctionnement Cycles de fonctionnement Heures de fonctionnement Cycles de démarrage Tension de fonctionnement Température du dispositif Histogrammes
Dérive à la mise sous tension	Compensée après 15 min		
Fréquence sonore	220 kHz		
Réglage	qTeach, Line-Teach, IO-Link		
Aide de réglage	Indication réception clignotante		
Indication réception	LED jaune		
Indication de fonctionnement	LED verte		
Axe d'alignement	< 2°		
Données électriques			
Plage de tension +Vs	12 ... 30 VDC		
Courant absorbé moyen	12 mA		
Circuit de sortie	Push-pull		
Courant de sortie	<100 mA		
Tension résiduelle Vd	<3 VDC		
Ondulation résiduelle	< 10 % Vs		
Protégé contre courts-circuits	Oui		

**Caractéristiques techniques**

**Interface de communication**

Paramètres réglables	Point de commutation
	Hystérésis de commutation
	Filtrage des valeurs de mesure
	Filtres de temps
	Indicateurs d'état à LED
	Logique de sortie
	Circuit de sortie
	Compteur
	Formation de faisceau
	Caractéristique de sortie analogue
	Désactiver l'élément capteur
	Fonction Find Me

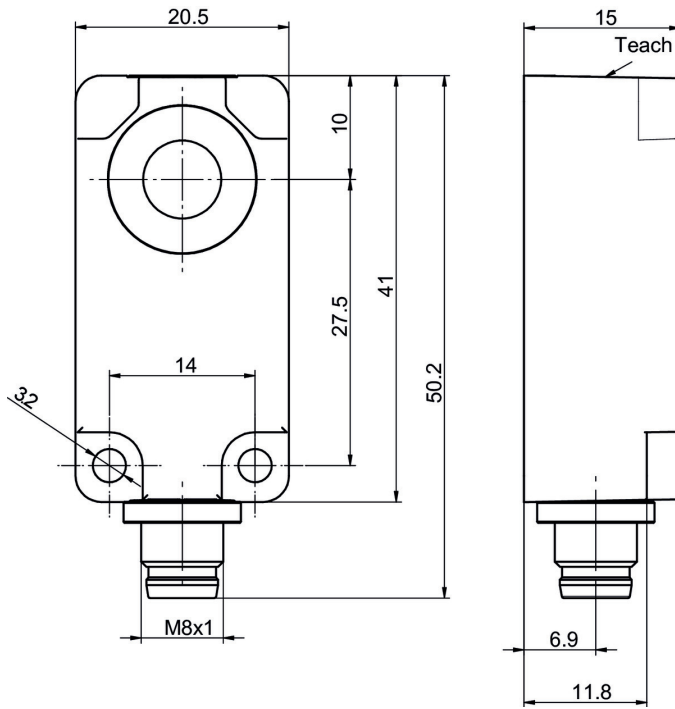
**Données mécaniques**

Forme du boîtier	Parallélépipédique
Matériau boîtier	Plastique (ASA, PMMA)
Largeur / Diamètre	20,5 mm
Hauteur / Longueur	41 mm
Profondeur	15 mm
Version de raccordement	Connecteur M8 4-pôles

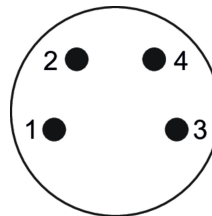
**Conditions ambiantes**

Température de fonctionnement	-25 ... +65 °C
Température en magasin	-25 ... +75 °C
Classe de protection	IP 67

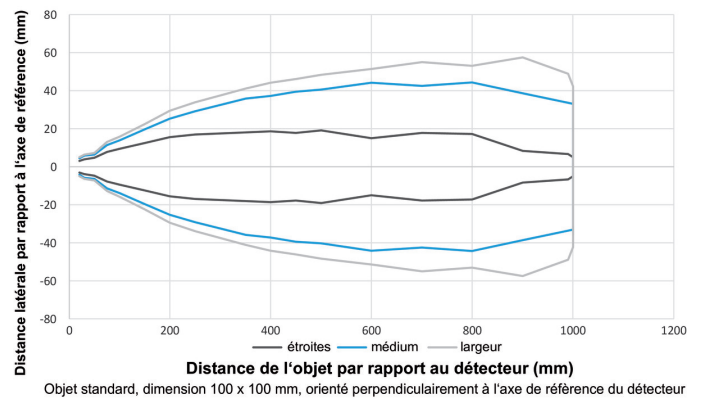
**Dessin d'encadrement**



**Repérage du connecteur**



**Faisceau sonore typique**



**Schéma de raccordement**

