

产品一览

- 通过障碍物原理进行最可靠的物体检测
- 灵活的参数化和额外的诊断数据得益于IO-Link。
- 在紧凑的外壳中实现高性能
- 金属连接器



图片与实际产品类似



技术数据

基本参数		通信接口	
感应范围 Sd	0 ... 1000 mm	周期时间	≥ 12 ms
反射板位置 Sde	20 ... 1000 mm	过程数据长度	48 位
反射板调节范围 (工作范围)	±2.5% Sde	过程数据结构	位0 = SSC1 (距离) 位1 = SSC2 (距离) 位2 = 质量 位3 = 报警 位5 = SSC4 (计数器) 位8-15 = 比例因子 位16-47 = 32位测量值
反射板调节范围 (极限范围)	±5% Sde	IO-Link端口类型	A级
版本	IO-Link	其他数据	距离 过量增益 启动次数 运行时间 启动次数 工作电压 设备温度 直方图
重复精度	0,5 mm	参数可调	开关点 开关迟滞 测量值过滤 时间过滤器 LED状态指示灯 输出逻辑 输出电路 计数器 声锥宽度 模拟量输出特性 停用传感器元件 “找到我”功能
响应时间 ton/toff 最小化	< 24 ms	机械参数	
响应时间 ton/toff 标准	< 60 ms	类型	矩形
温漂	< 2 % of distance to target Sde	外壳材质	塑料 (ASA、PMMA)
电漂移	15分钟后补偿	宽度 / 直径	20,5 mm
声波频率	220 kHz		
调节	qTeach · line-Teach · IO-Link		
对准器	指示灯闪烁		
指示灯	黄色LED		
上电指示灯	绿色LED		
测量轴校准	< 2°		
电气参数			
电源电压范围 +Vs	12 ... 30 VDC		
典型电流消耗	12 mA		
输出电路	推挽式		
输出电流	<100 mA		
压降 Vd	<3 VDC		
残余纹波	< 10 % Vs		
短路保护	是		
反极性保护	是 · Vs到GND		
通信接口			
接口	IO-Link V1.1		
波特率	38.4 kBaud (COM 2)		

指定的产品特性或功能和技术数据不代表或暗示任何保证。技术参数如有变更，恕不另行通知。

技术数据

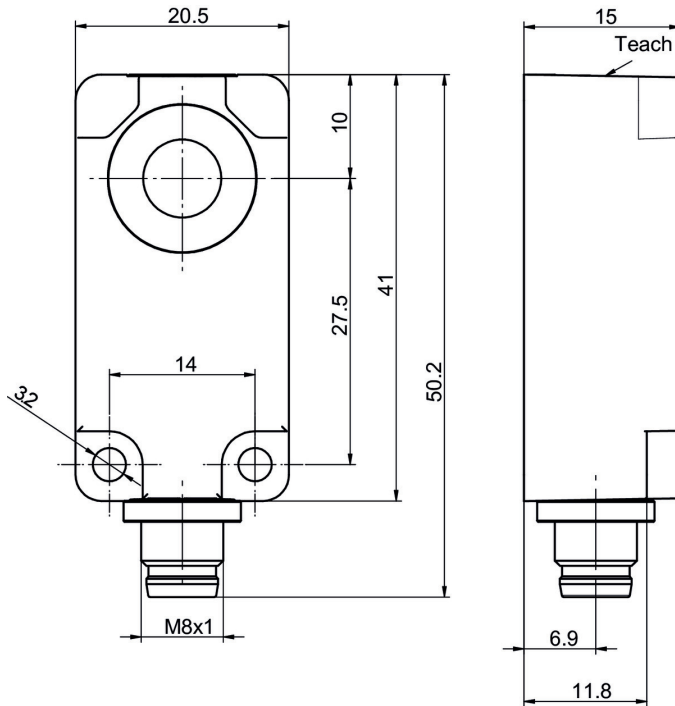
机械参数

高度 / 长度	41 mm
深度	15 mm
连接方式	M8 接头 · 4针

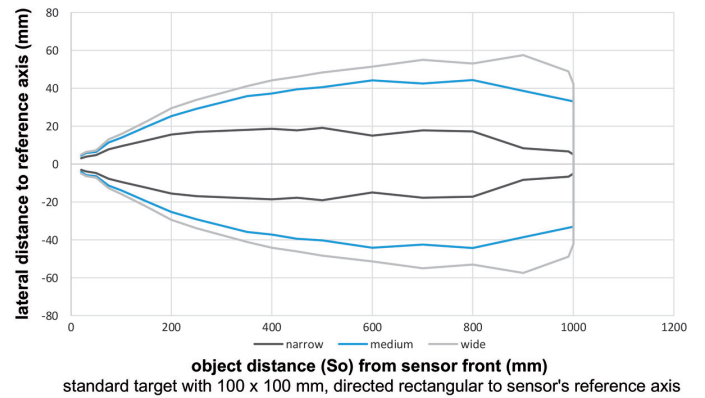
环境条件

工作温度	-25 ... +65 °C
储存温度	-25 ... +75 °C
防护等级	IP 67

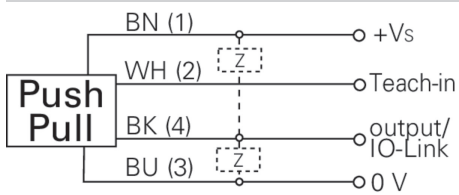
尺寸图



典型声锥纵面



接线图



针脚定义

