

Auf einen Blick

- Sicherste Objekterkennung durch Schrankenprinzip
- Erfassung zweier unabhängiger Grenzwerte
- Erkennung von Doppelbögen
- Hoch performant in kompaktem Gehäuse
- Stecker aus Metall



Abbildung ähnlich



Technische Daten

Allgemeine Daten

| | |
|----------------------|---------------|
| Sender / Empfänger | Sender |
| Erfassungsbereich Sd | 0 ... 1000 mm |
| Schallfrequenz | 310 kHz |
| Betriebsanzeige | LED grün |

Elektrische Daten

| | |
|------------------------------|---------------|
| Betriebsspannungsbereich +Vs | 12 ... 30 VDC |
| Stromaufnahme mittel | 12 mA |
| Restwelligkeit | < 10 % Vs |
| Kurzschlussfest | Ja |
| Verpolungsfest | Ja, Vs zu GND |

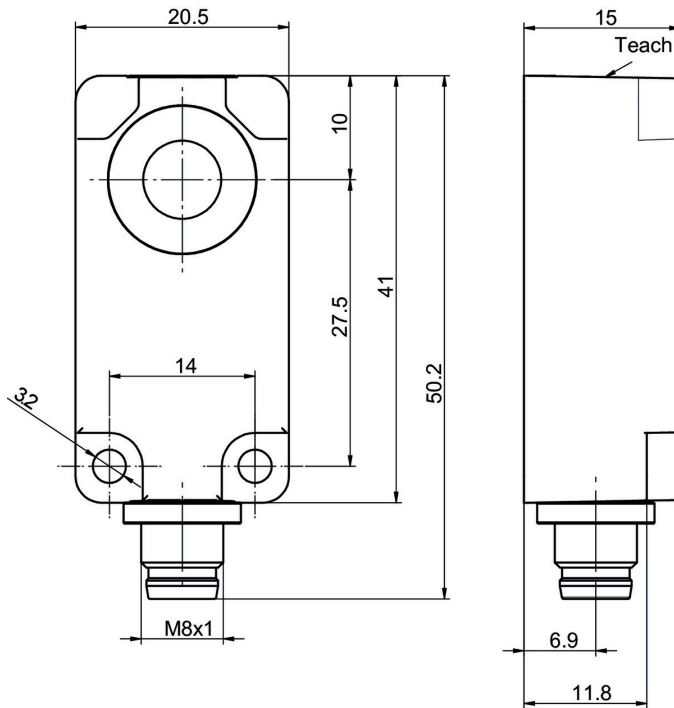
Mechanische Daten

| | |
|----------------------|------------------------|
| Bauform | Quaderförmig |
| Gehäusematerial | Kunststoff (ASA, PMMA) |
| Breite / Durchmesser | 20,5 mm |
| Höhe / Länge | 41 mm |
| Tiefe | 15 mm |
| Anschlussart | Stecker M8 4-Pol |

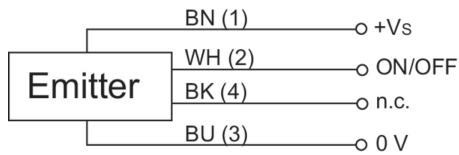
Umgebungsbedingungen

| | |
|-------------------|----------------|
| Arbeitstemperatur | -25 ... +65 °C |
| Lagertemperatur | -25 ... +75 °C |
| Schutzart | IP 67 |

Masszeichnung



Anschlussbild



Steckerbelegungen

