

Auf einen Blick

- Sicherste Objekterkennung durch Schrankenprinzip
- Erfassung zweier unabhängiger Grenzwerte
- Erkennung von Doppelbögen
- Hoch performant in kompaktem Gehäuse
- Stecker aus Metall



Abbildung ähnlich



Technische Daten

Allgemeine Daten

Sender / Empfänger	Sender
Erfassungsbereich Sd	0 ... 2000 mm
Schallfrequenz	220 kHz
Betriebsanzeige	LED grün

Elektrische Daten

Betriebsspannungsbereich +Vs	12 ... 30 VDC
Stromaufnahme mittel	12 mA
Restwelligkeit	< 10 % Vs
Kurzschlussfest	Ja
Verpolungsfest	Ja, Vs zu GND

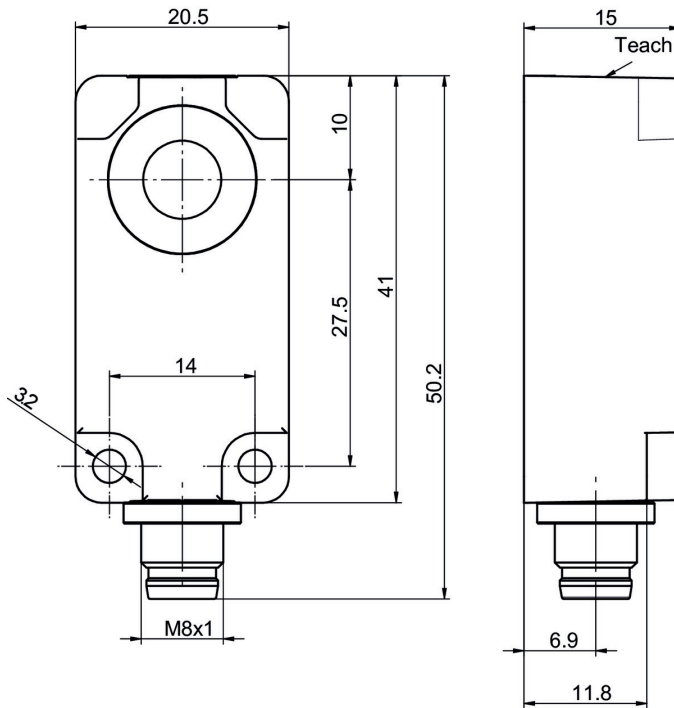
Mechanische Daten

Bauform	Quaderförmig
Gehäusematerial	Kunststoff (ASA, PMMA)
Breite / Durchmesser	20,5 mm
Höhe / Länge	41 mm
Tiefe	15 mm
Anschlussart	Stecker M8 4-Pol

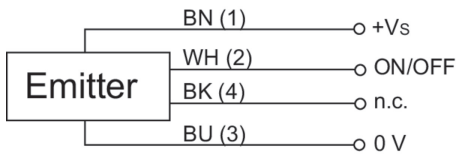
Umgebungsbedingungen

Arbeitstemperatur	-25 ... +65 °C
Lagertemperatur	-25 ... +75 °C
Schutzart	IP 67

Masszeichnung



Anschlussbild



Steckerbelegungen

