

Auf einen Blick

- Unterdrückt wirkungsvoll transiente Störungen
- Abtastbereich 100 ... 1000 mm
- 0,5 ... 4,5 V Spannungsausgang
- Off-Highway-Anschluss
- EMC- und Umweltkonformität für den Off-Highway-Bereich



Abbildung ähnlich



Technische Daten

Allgemeine Daten

Erfassungsbereich Sd	100 ... 1000 mm (nominal)
Erfassungsbereich Startwert Sdc	100 mm
Erfassungsbereich Endwert Sde	1000 mm
Wiederholgenauigkeit	< 0,5 mm (typisch) < 1 mm bei 1000 mm
Auflösung	< 0,3 mm < 0,9 mm at 1000 mm
Ansprechzeit ton/toff	≤ 80 ms (wenn das Objekt sichtbar ist, Grenze der Anstiegsgeschwindigkeit 5,6 V/s)
Haltezeit (t hold)	700 ms (wenn Objekt Echo verhallt)
Maximale Ausgangsanstiegsrate	≤ 780 ms (von 0,5 V bis 4,5 V/von 4,5 V bis 0,5 V)
Temperaturdrift	< 2 % von Objektdistanz So
Einschaltdrift	Kompensiert nach 15 Min.
Schallfrequenz	205 ... 235 kHz
Zulassungen/Zertifikate	EN ISO 14982:2009 ^{1) 2)} EN 13309:2010 ^{1) 3)} ISO 13766:2006 ¹⁾ EN 61000-6-2 EN 61000-6-3

Elektrische Daten

Betriebsspannungsbereich +Vs	9 ... 27 VDC (12 VDC Netz-Nennspannung)
Stromaufnahme max. (ohne Last)	35 mA
Ausgangstyp	Analoger Spannungsausgang
Ausgang (Uout)	0,5 ... 4,5 V DC
Uout bei Sdc	0,4 ... 0,6 V DC , nominal

Elektrische Daten

Uout bei Sde	4,4 ... 4,6 V DC , nominal
Uout bei Objekt zu nah	0,4 ... 0,6 V DC
Uout bei Objekt ausserhalb des Bereichs	4,4 ... 4,6 V DC
Uout bei Sensorfehler	< 0,25 V
Maximaler Ausgangsstrom	≤ 10 mA
Kurzschlussfest	Ja
Verpolungsfest	Ja

Mechanische Daten

Typ	Flanschbefestigung mit M6-Befestigungslöchern (6,6 mm +/- 0,1 mm)
Gehäusematerial	PA (glasfaserverstärkt, mit Aluminiumeinlagen)
Empfohlene Befestigungsschrauben	MBN 10105 Stahl 8.8/10.9 M6 x 1 (Sechskantschrauben mit Flansch)
Anzugsdrehmoment	8 ... 10 Nm
Gewicht	40 g
Anschlussart	AMPSEAL 16, 3-pol
Gehäuse Gegenstecker	TE part #776429-1
Gegenstecker Buchsen	TE part #1924464-1

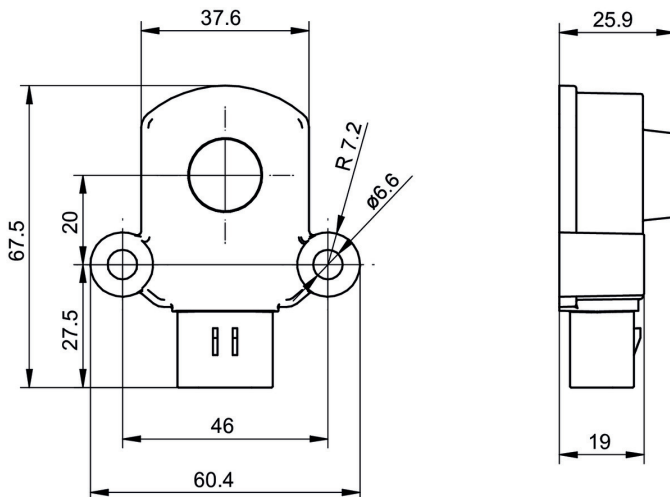
Umgebungsbedingungen

Arbeitstemperatur	-25 ... +70 °C
Lagertemperatur	-40 ... +85 °C
Höhenlage	< 2000 m
B10 Lebensdauer	10.000 h / 90 % confidence
Schutzart	ISO 20653:2013 (IP 68/69K (50bar))
Breitbandschwingung	IEC 60068-2-64 (10 Hz ... 2000 Hz, 2.68 Grms)
Mechanische Erschütterung im Betrieb	IEC 60068-2-27 (50 g)

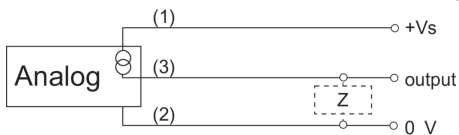
Bemerkungen

- 1) nur zur Verwendung in Maschinen mit zentralisierter Load-Dump-Unterdrückung (35 V @ 12 VDC Bordnetzspannung)
- 2) darf nicht zur direkten Steuerung und Änderung des Funktionszustandes der Maschine verwendet werden
- 3) nicht für den Betrieb während der Motorstartphase bei 12-V-Systemen

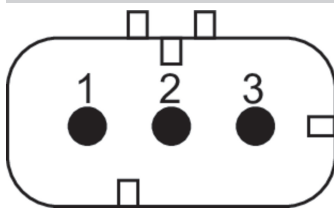
Masszeichnung



Anschlussbild



Steckerbelegungen



Typische Schallkeule

