

**Vue d'ensemble**

- Supprime efficacement les perturbations transitoires
- Plage de balayage 100 ... 1000 mm
- Sortie de tension 0,5 ... 4,5 V
- Connecteur hors route
- Conformité CEM et environnementale hors autoroute



Image similaire



**Caractéristiques techniques**

**Données générales**

Portée Sd	100 ... 1000 mm (nominal)
Portée limite minimum Sdc	100 mm
Portée limite maximum Sde	1000 mm
Reproductibilité	< 0,5 mm (typique) < 1 mm à 1000 mm
Résolution	< 0,3 mm < 0,9 mm at 1000 mm
Temps d'activation ton/toff	≤ 80 ms (si l'objet est visible, limite de vitesse de balayage de 5,6 V/s)
Temps de maintien (t hold)	700 ms (si l'écho de l'objet disparaît)
Vitesse de balayage maximale de la sortie	≤ 780 ms (de 0,5 V à 4,5 V/de 4,5 V à 0,5 V)
Dérivé en température	< 2 % de distance d'objet So
Dérive à la mise sous tension	Compensée après 15 min
Fréquence sonore	205 ... 235 kHz
Autorisations/certificats	EN ISO 14982:2009 <sup>1) 2)</sup> EN 13309:2010 <sup>1) 3)</sup> ISO 13766:2006 <sup>1)</sup> EN 61000-6-2 EN 61000-6-3

**Données électriques**

Plage de tension +Vs	9 ... 27 VDC (12 VDC tension nominale du système)
Consommation max. (sans charge)	35 mA
Type de sortie	Sortie tension analogique
Sortie (Uout)	0,5 ... 4,5 V DC
Uout @ Sdc	0,4 ... 0,6 V DC , nominal
Uout @ Sde	4,4 ... 4,6 V DC , nominal
Uout, si l'objet est trop proche	0,4 ... 0,6 V DC

**Données électriques**

Uout, si objet en dehors de la plage de mesure	4,4 ... 4,6 V DC
Uout à l'erreur du capteur	< 0,25 V
Courant de sortie maximal	≤ 10 mA
Protégé contre courts-circuits	Oui
Protégé contre inversion polarité	Oui

**Données mécaniques**

Type	Montage par bride avec trous de fixation M6 (6,6 mm +/- 0,1 mm)
Matériau boîtier	PA (renforcé de fibres de verre, avec inserts en aluminium)
Vis de montage recommandées	MBN 10105 acier 8.8/10.9 M6 x 1 (vis à tête hexagonale avec bride)
Couple de montage	8 ... 10 Nm
Poids	40 g
Version de raccordement	AMPSEAL 16, 3-pôles
Connecteur boîtier	TE part #776429-1
Contre-fiches du connecteur	TE part #1924464-1

**Conditions ambiantes**

Température de fonctionnement	-25 ... +70 °C
Température en magasin	-40 ... +85 °C
Altitude	< 2000 m
B10 life	10.000 h @ 90 % confidence
Classe de protection	ISO 20653:2013 (IP 68/69K (50bar))
Vibration aléatoire	IEC 60068-2-64 (10 Hz ... 2000 Hz, 2.68 Grms)

**Caractéristiques techniques**

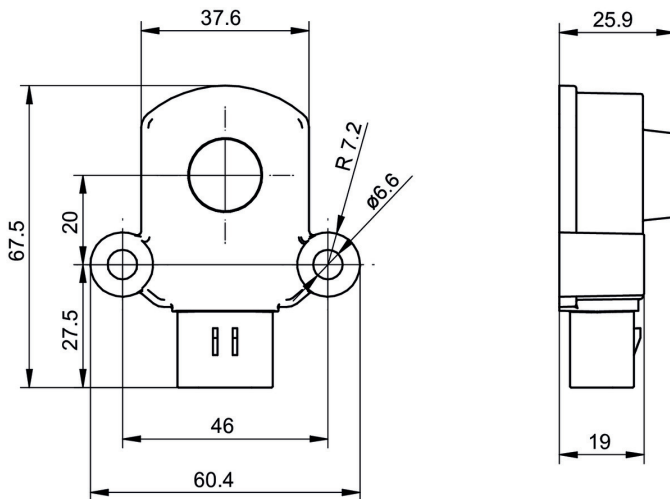
**Conditions ambiantes**

Chocs mécaniques en fonctionnement IEC 60068-2-27 (50 g)

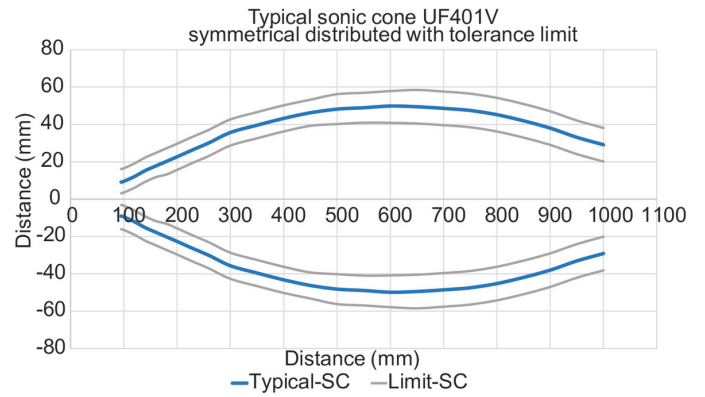
**Recommandations**

- 1) uniquement pour l'utilisation dans des machines avec suppression centralisée du délestage de charge (35 V @ 12 VDC puissance véhicules)
- 2) ne pas utiliser pour le contrôle direct et les modifications d'état de fonctionnement du véhicule
- 3) ne pas utiliser pendant la phase de démarrage du moteur dans les systèmes 12 V

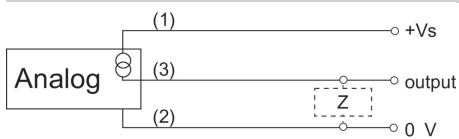
**Dessin d'encadrement**



**Faisceau sonore typique**



**Schéma de raccordement**



**Repérage du connecteur**

