

产品一览

- 精确的测量原理带来的最佳测量性能
- 通过线路教学进行简单的教学
- 同类产品中最短的盲区范围
- 在紧凑的外壳中实现高性能



技术数据

基本参数

感应范围 Sd	15 ... 500 mm
感应范围近端限值 Sdc	15 ... 500 mm
感应范围远端限值 Sde	15 ... 500 mm
重复精度	< 0,5 mm
分辨率	< 0,3 mm
响应时间 ton	< 16 ms
释放时间 toff	< 40 ms
温漂	> 50 mm < 2 % of distance to target Sde < 50 mm ± 1 mm
电漂移	15分钟后补偿
声波频率	290 kHz
调节	line-Teach
指示灯	黄色LED
上电指示灯	绿色LED
测量轴校准	< 2°

电气参数

电源电压范围 +Vs	12 ... 30 VDC
------------	---------------

电气参数

典型电流消耗	35 mA
输出电路	电压输出
输出信号	0...10 V / 10...0 V
负载电阻	> 10 kOhm
残余纹波	< 10 % Vs
短路保护	是
反极性保护	是 · Vs到GND

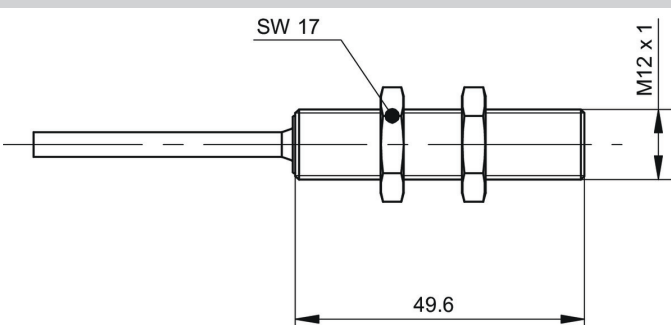
机械参数

类型	圆柱形 · 螺纹版
外壳材质	黄铜镀镍
宽度 / 直径	12 mm
高度 / 长度	50 mm
连接方式	2米直接出线 · 5针
最大紧固扭矩	15 Nm (Front: 10 Nm)

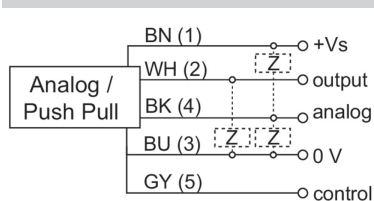
环境条件

工作温度	-25 ... +65 °C
储存温度	-40 ... +75 °C
防护等级	IP 67

尺寸图



接线图



## 典型声锥纵面

