

产品一览

- 精确的测量原理带来的最佳测量性能
- 通过双通道向IO-Link通道输出并行信号。
- 灵活的参数化和额外的诊断数据得益于IO-Link。
- 同类产品中最短的盲区范围
- 在紧凑的外壳中实现高性能



技术数据

基本参数		通信接口	
感应范围 Sd	15 ... 500 mm	接口	IO-Link V1.1
感应范围近端限值 Sdc	15 ... 500 mm	波特率	38.4 kBaud (COM 2)
感应范围远端限值 Sde	15 ... 500 mm	周期时间	≥ 8 ms
版本	IO-Link双重信号通道 多路版本	过程数据长度	48 位
典型迟滞	4 % Sde	过程数据结构	位0 = SSC1 (距离) 位1 = SSC2 (距离) 位2 = 质量 位3 = 报警 位5 = SSC4 (计数器) 位8-15 = 比例因子 位16-47 = 32位测量值
重复精度	< 0,5 mm	IO-Link端口类型	A级
分辨率	< 0,3 mm	其他数据	距离 过量增益 启动次数 运行时间 启动次数 工作电压 设备温度 直方图
响应时间 ton/toff 标准	< 40 ms	参数可调	开关点 开关迟滞 测量值过滤 时间过滤器 LED状态指示灯 输出逻辑 输出电路 计数器 声锥宽度 模拟量输出特性 停用传感器元件 “找到我”功能
响应时间 ton/toff 最小化	< 16 ms	IO-Link	是
温漂	> 50 mm < 2 % of distance to target Sde < 50 mm ± 1 mm	机械参数	类型 圆柱形 · 螺纹版
电漂移	15分钟后补偿		
声波频率	290 kHz		
调节	line-Teach, IO-Link		
指示灯	黄色LED		
上电指示灯	绿色LED		
测量轴校准	< 2°		
电气参数			
电源电压范围 +Vs	12 ... 30 VDC		
典型电流消耗	35 mA		
输出电路	电压输出		
输出信号	0...10 V / 10...0 V		
输出电流	100 mA		
负载电阻	> 10 kOhm		
压降 Vd	<3 VDC		
残余纹波	< 10 % Vs		
短路保护	是		
反极性保护	是 · Vs到GND		

指定的产品特性或功能和技术数据不代表或暗示任何保证。技术参数如有变更，恕不另行通知。

**技术数据**

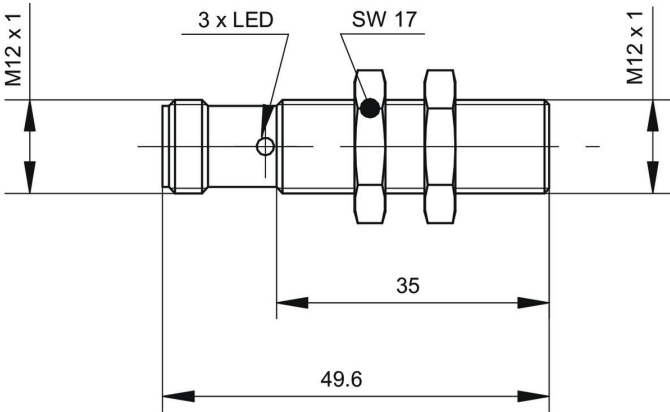
**机械参数**

外壳材质	黄铜镀镍
宽度 / 直径	12 mm
高度 / 长度	50 mm
连接方式	M12 接头
最大紧固扭矩	15 Nm (Front: 10 Nm)

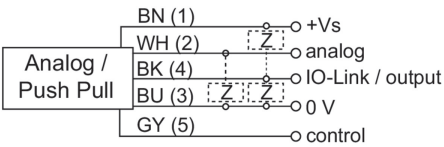
**环境条件**

工作温度	-25 ... +65 °C
储存温度	-40 ... +75 °C
防护等级	IP 67

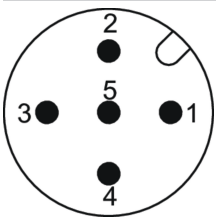
**尺寸图**



**接线图**



**针脚定义**



**典型声锥纵面**

