

Auf einen Blick

- Sicherste Objekterkennung durch Schrankenprinzip
- Erfassung zweier unabhängiger Grenzwerte
- Erkennung von Doppelbögen
- Hoch performant in kompaktem Gehäuse



Technische Daten

Allgemeine Daten

Sender / Empfänger	Empfänger
Erfassungsbereich Sd	0 ... 1000 mm
Erfassungsbereich Startwert Sdc	15 ... 1000 mm
Erfassungsbereich Endwert Sde	0 ... 1000 mm
Ausführung	IO-Link
Objektgröße (bei Sd = 50 mm)	> 4 cm ²
Hysterese typ.	5 % Sde
Wiederholgenauigkeit	1 mm
Temperaturdrift	< 2 % Sde
Ansprechzeit ton	< 2 ms
Abfallzeit toff	< 2 ms
Einstellung	line-Teach, IO-Link
Schallfrequenz	290 kHz
Einstellhilfe	Objektanzeige blinkt
Schaltzustandsanzeige	LED gelb
Betriebsanzeige	LED grün

Elektrische Daten

Betriebsspannungsbereich +Vs	12 ... 30 VDC
Stromaufnahme max. (ohne Last)	35 mA
Ausgangsschaltung	Gegentakt
Ausgangsstrom	< 100 mA
Spannungsabfall Vd	< 3 VDC
Restwelligkeit	< 10 % Vs
Kurzschlussfest	Ja
Verpolungsfest	Ja, Vs zu GND

Kommunikationsschnittstelle

Schnittstelle	IO-Link V1.1
Baudrate	230,4 kBaud (COM 3)
Zykluszeit	≥ 0,8 ms
Prozessdatenlänge	48 Bit
Prozessdatenstruktur	Bit 0 = SSC1 Bit 1 = SSC2 Bit 3 = Alarm Bit 16-31 = 16 Bit Messwert
IO-Link Porttyp	Class A
Zusätzliche Daten	Funktionsreserve Schaltzyklen Betriebsstunden Bootzyklen Betriebsspannung Gerätetemperatur Histogramme
Einstellbare Parameter	Zeitfilter LED Zustandsanzeigen Ausgangslogik Ausgangsschaltung Zähler Sensorelement deaktivieren Find Me Funktion

Mechanische Daten

Bauform	Zylindrisch mit Gewinde
Gehäusematerial	Messing vernickelt
Breite / Durchmesser	12 mm
Höhe / Länge	50 mm
Anschlussart	Stecker M12 5-Pol
Anzugsdrehmoment max.	15 Nm (Front: 10 Nm)

Umgebungsbedingungen

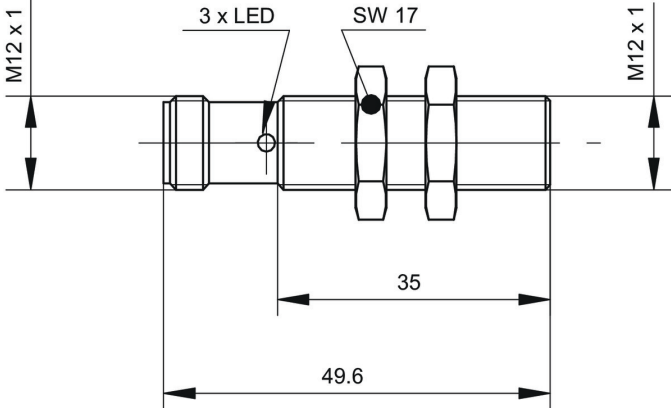
Arbeitstemperatur	-25 ... +75 °C
Lagertemperatur	-40 ... +75 °C

Technische Daten

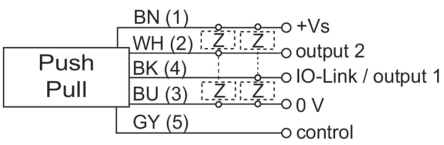
Umgebungsbedingungen

Schutzart IP 67

Masszeichnung



Anschlussbild



Steckerbelegungen

