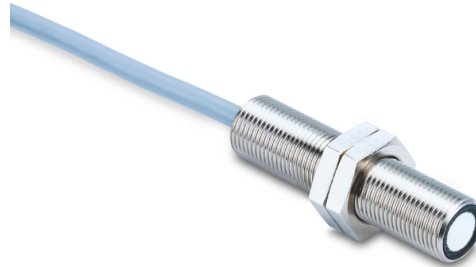


产品一览

- 响应时间极短，极限值检测速度最快。
- 检测两个独立的极限值
- 灵活的参数化和额外的诊断数据得益于IO-Link。
- 同类产品中最短的盲区范围
- 在紧凑的外壳中实现高性能



技术数据

基本参数

| | |
|-------------------|--|
| 特殊型号 | 带2路开关点的接近开关 |
| 感应范围 Sd | 15 ... 500 mm |
| 感应范围近端限值 Sdc | 15 ... 500 mm |
| 感应范围远端限值 Sde | 15 ... 500 mm |
| 版本 | IO-Link双重信号通道 多路版本 |
| 典型迟滞 | 4 % Sde |
| 重复精度 | < 0,5 mm |
| 温漂 | > 50 mm < 2 % of distance to target Sde < 50 mm ± 1 mm |
| 电漂移 | 15分钟后补偿 |
| 响应时间 ton/toff 最小化 | < 16 ms |
| 响应时间 ton/toff 标准 | < 40 ms |
| 声波频率 | 290 kHz |
| 调节 | line-Teach, IO-Link |
| 输出指示灯 | 黄色LED / 红色LED |
| 指示灯 | 黄色LED |
| 上电指示灯 | 绿色LED |
| 测量轴校准 | < 2° |
| 分辨率 | < 0,3 mm |

电气参数

| | |
|------------|---------------|
| 电源电压范围 +Vs | 12 ... 30 VDC |
| 典型电流消耗 | 35 mA |
| 输出电路 | 推挽式 |
| 输出电流 | 100 mA |
| 压降 Vd | <3 VDC |
| 残余纹波 | < 10 % Vs |
| 短路保护 | 是 |
| 反极性保护 | 是 · Vs到GND |

通信接口

| | |
|--------|--|
| 接口 | IO-Link V1.1 |
| 波特率 | 38.4 kBaud (COM 2) |
| 周期时间 | ≥ 8 ms |
| 过程数据长度 | 48 位 |
| 过程数据结构 | 位0 = SSC1 (距离) 位1 = SSC2 (距离) 位2 = 质量 位3 = 报警 位5 = SSC4 (计数器) 位8-15 = 比例因子 位16-47 = 32位测量值 |

IO-Link端口类型

| | |
|-------------|----|
| IO-Link端口类型 | A级 |
|-------------|----|

其他数据

| | |
|------|---|
| 其他数据 | 距离 过量增益 启动次数 运行时间 启动次数 工作电压 设备温度 直方图 |
|------|---|

参数可调

| | |
|------|--|
| 参数可调 | 时间过滤器 LED状态指示灯 输出逻辑 输出电路 计数器 声锥宽度 停用传感器元件 “找到我”功能 |
|------|--|

IO-Link

| | |
|---------|---|
| IO-Link | 是 |
|---------|---|

机械参数

| | |
|---------|-----------|
| 类型 | 圆柱形 · 螺纹版 |
| 外壳材质 | 黄铜镀镍 |
| 宽度 / 直径 | 12 mm |
| 高度 / 长度 | 50 mm |

UR12.P50-GP2C.7BCU

Ultrasonic 2 point proximity switch

Article number: 11704845

技术数据

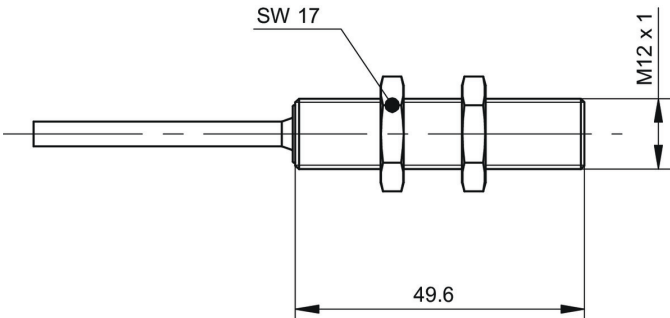
机械参数

| | |
|--------|----------------------|
| 连接方式 | 2米直接出线 · 5针 |
| 最大紧固扭矩 | 15 Nm (Front: 10 Nm) |

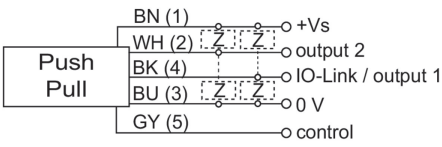
环境条件

| | |
|------|----------------|
| 工作温度 | -25 ... +65 °C |
| 储存温度 | -40 ... +75 °C |
| 防护等级 | IP 67 |

尺寸图



接线图



典型声锥纵面

