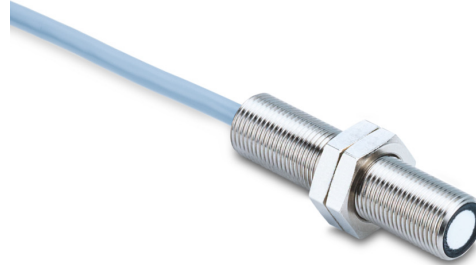


Auf einen Blick

- Sicherste Objekterkennung durch Schrankenprinzip
- Flexible Parametrierung und zusätzliche Diagnosedaten dank IO-Link
- Hoch performant in kompaktem Gehäuse



Technische Daten

Allgemeine Daten

Erfassungsbereich Sd	0 ... 500 mm
Reflektorposition Sde	40 ... 500 mm
Einstellbereich Reflektor (Arbeitsbereich)	± 2,5 % Sde
Einstellbereich Reflektor (Grenzbereich)	± 5 % Sde
Ausführung	IO-Link
Wiederholgenauigkeit	< 0,5 mm
Ansprechzeit ton/toff min	< 16 ms
Ansprechzeit ton/toff standard	< 40 ms
Temperaturdrift	> 50 mm < 2 % von Objektdistanz Sde < 50 mm ± 1 mm
Einschaltdrift	Kompensiert nach 15 Min.
Schallfrequenz	290 kHz
Einstellung	line-Teach, IO-Link
Einstellhilfe	Empfangsanzeige blinkt
Empfangsanzeige	LED gelb
Betriebsanzeige	LED grün
Ausrichtung Messachse	< 2°
Auflösung	< 0,3 mm

Elektrische Daten

Betriebsspannungsbereich +Vs	12 ... 30 VDC
Stromaufnahme mittel	35 mA
Ausgangsschaltung	Gegentakt
Ausgangsstrom	100 mA
Spannungsabfall Vd	<3 VDC
Restwelligkeit	< 10 % Vs
Kurzschlussfest	Ja
Verpolungsfest	Ja, Vs zu GND

Kommunikationsschnittstelle

Schnittstelle	IO-Link V1.1
Baudrate	38,4 kBaud (COM 2)
Zykluszeit	≥ 8 ms
Prozessdatenlänge	48 Bit
Prozessdatenstruktur	Bit 0 = SSC1 (Distanz) Bit 1 = SSC2 (Distanz) Bit 2 = Qualität Bit 3 = Alarm Bit 5 = SSC4 (Zähler) Bit 8-15 = Skalierungsfaktor Bit 16-47 = 32 Bit Messwert
IO-Link Porttyp	Class A

Zusätzliche Daten

Distanz	
Funktionsreserve	
Schaltzyklen	
Betriebsstunden	
Bootzyklen	
Betriebsspannung	
Gerätetemperatur	
Histogramme	

Einstellbare Parameter

Zeitfilter	
LED Zustandsanzeigen	
Ausgangslogik	
Ausgangsschaltung	
Zähler	
Schallkeulenbreite	
Sensorelement deaktivieren	
Find Me Funktion	

Mechanische Daten

Bauform	Zylindrisch mit Gewinde
Gehäusematerial	Messing vernickelt
Breite / Durchmesser	12 mm
Höhe / Länge	50 mm
Anschlussart	Kabel 5-Pol, 2 m

Technische Daten

Mechanische Daten

Anzugsdrehmoment max. 15 Nm (Front: 10 Nm)

Umgebungsbedingungen

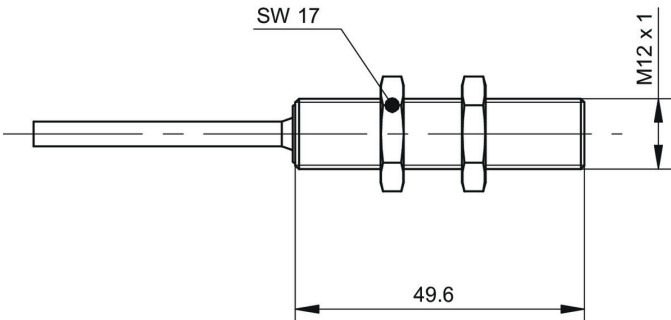
Arbeitstemperatur -25 ... +65 °C

Umgebungsbedingungen

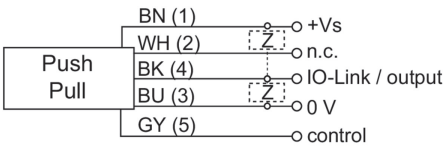
Lagertemperatur -40 ... +75 °C

Schutzart IP 67

Masszeichnung



Anschlussbild



Typische Schallkeule

