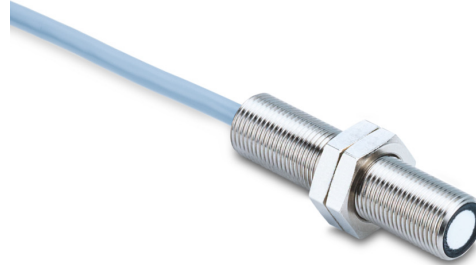


Vue d'ensemble

- La détection d'objets la plus fiable grâce au principe de la barrière
- Paramétrage flexible et données de diagnostic supplémentaires grâce à IO-Link
- Des performances élevées dans un boîtier compact



Caractéristiques techniques

Données générales

Plage de détection Sd	0 ... 500 mm
Position du réflecteur Sde	40 ... 500 mm
Plage de réglage réflecteur (zone de travail)	± 2,5 % Sde
Plage de réglage réflecteur (zone limite)	± 5 % Sde
Version	IO-Link
Reproductibilité	< 0,5 mm
Temps d'activation ton/toff min	< 16 ms
Temps d'activation ton/toff standard	< 40 ms
Dérive en température	> 50 mm < 2 % de distance d'objet Sde < 50 mm ± 1 mm
Dérive de l'alimentation	Compensée après 15 min
Fréquence sonore	290 kHz
Réglage	line-Teach, IO-Link
Aide de réglage	Indication réception clignotante
Indication réception	LED jaune
Indication de fonctionnement	LED verte
Axe d'alignement	< 2°
Résolution	< 0,3 mm

Données électriques

Plage de tension +Vs	12 ... 30 VDC
Courant absorbé moyen	35 mA
Circuit de sortie	Push-pull
Courant de sortie	100 mA
Tension résiduelle Vd	<3 VDC
Ondulation résiduelle	< 10 % Vs
Protégé contre courts-circuits	Oui

Données électriques

Protégé contre inversion polarité	Oui, Vs vers GND
-----------------------------------	------------------

Interface de communication

Interface	IO-Link V1.1
Baud	38,4 kBaud (COM 2)
Temps de cycle	≥ 8 ms
Longueur des données processus	48 Bit
Structure des données de processus	Bit 0 = SSC1 (Distances) Bit 1 = SSC2 (Distances) Bit 2 = Qualité Bit 3 = Alarme Bit 5 = SSC4 (Compteur) Bit 8-15 = Facteur d'échelle Bit 16-47 = 32 Bit Mensuration
Type de port IO-Link	Class A

Données supplémentaires	Distances Réserve de fonctionnement Cycles de fonctionnement Heures de fonctionnement Cycles de démarrage Tension de fonctionnement Température du dispositif Histogrammes
Paramètres réglables	Filtres de temps Indicateurs d'état à LED Logique de sortie Circuit de sortie Compteur Formation de faisceau Désactiver l'élément capteur Fonction Find Me

Données mécaniques

Forme du boîtier	Cylindrique avec filetage
Matériau du boîtier	Laiton nickelé

Caractéristiques techniques

Données mécaniques

Largeur / Diamètre	12 mm
Hauteur / Longueur	50 mm
Version de raccordement	Câble 5-pôles, 2 m
Couple de serrage max.	15 Nm (Front: 10 Nm)

Conditions ambiantes

Température de fonctionnement	-25 ... +65 °C
Température en magasin	-40 ... +75 °C
Classe de protection	IP 67

Dessin d'encombrement

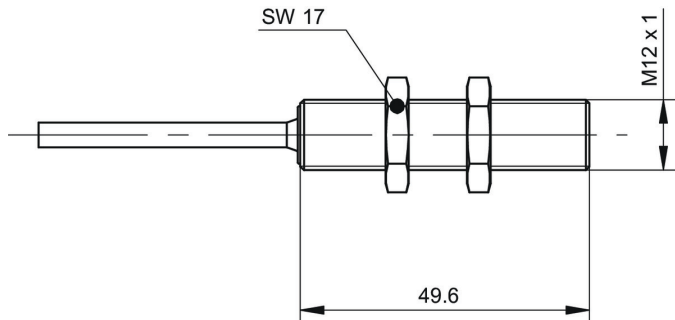
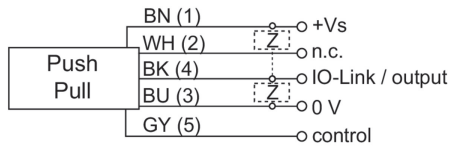


Schéma de raccordement



Faisceau sonore typique

