

**Auf einen Blick**

- Sicherste Objekterkennung durch Schrankenprinzip
- Flexible Parametrierung und zusätzliche Diagnosedaten dank IO-Link
- Hoch performant in kompaktem Gehäuse



**Technische Daten**

**Allgemeine Daten**

Erfassungsbereich Sd	0 ... 500 mm
Reflektorposition Sde	40 ... 500 mm
Einstellbereich Reflektor (Arbeitsbereich)	± 2,5 % Sde
Einstellbereich Reflektor (Grenzbereich)	± 5 % Sde
Ausführung	IO-Link
Wiederholgenauigkeit	< 0,5 mm
Ansprechzeit ton/toff min	< 16 ms
Ansprechzeit ton/toff standard	< 40 ms
Temperaturdrift	> 50 mm < 2 % von Objektdistanz Sde < 50 mm ± 1 mm
Einschaltdrift	Kompensiert nach 15 Min.
Schallfrequenz	290 kHz
Einstellung	line-Teach, IO-Link
Einstellhilfe	Empfangsanzeige blinkt
Empfangsanzeige	LED gelb
Betriebsanzeige	LED grün
Ausrichtung Messachse	< 2°
Auflösung	< 0,3 mm

**Elektrische Daten**

Betriebsspannungsbereich +Vs	12 ... 30 VDC
Stromaufnahme mittel	35 mA
Ausgangsschaltung	Gegentakt
Ausgangsstrom	100 mA
Spannungsabfall Vd	<3 VDC
Restwelligkeit	< 10 % Vs
Kurzschlussfest	Ja
Verpolungsfest	Ja, Vs zu GND

**Kommunikationsschnittstelle**

Schnittstelle	IO-Link V1.1
Baudrate	38,4 kBaud (COM 2)
Zykluszeit	≥ 8 ms
Prozessdatenlänge	48 Bit
Prozessdatenstruktur	Bit 0 = SSC1 (Distanz) Bit 1 = SSC2 (Distanz) Bit 2 = Qualität Bit 3 = Alarm Bit 5 = SSC4 (Zähler) Bit 8-15 = Skalierungsfaktor Bit 16-47 = 32 Bit Messwert

IO-Link Porttyp	Class A
-----------------	---------

Zusätzliche Daten	Distanz Funktionsreserve Schaltzyklen Betriebsstunden Bootzyklen Betriebsspannung Gerätetemperatur Histogramme
-------------------	---

Einstellbare Parameter	Zeitfilter LED Zustandsanzeigen Ausgangslogik Ausgangsschaltung Zähler Schallkeulenbreite Sensorelement deaktivieren Find Me Funktion
------------------------	--

**Mechanische Daten**

Bauform	Zylindrisch mit Gewinde
Gehäusematerial	Messing vernickelt
Breite / Durchmesser	12 mm
Höhe / Länge	50 mm
Anschlussart	Stecker M12 5-Pol

**Technische Daten**

**Mechanische Daten**

Anzugsdrehmoment max. 15 Nm (Front: 10 Nm)

**Umgebungsbedingungen**

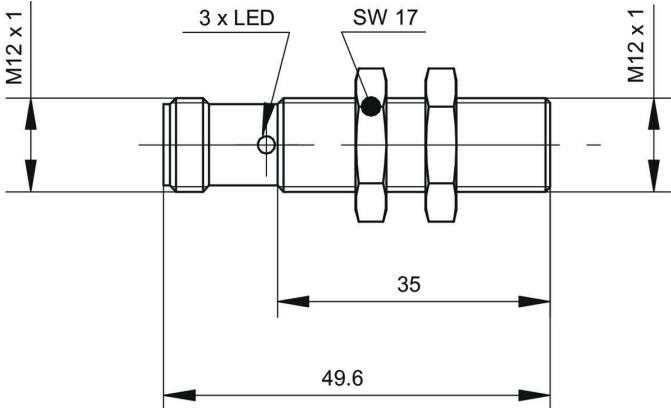
Arbeitstemperatur -25 ... +65 °C

**Umgebungsbedingungen**

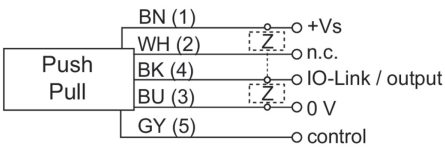
Lagertemperatur -40 ... +75 °C

Schutzart IP 67

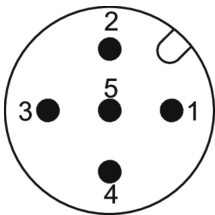
**Masszeichnung**



**Anschlussbild**



**Steckerbelegungen**



**Typische Schallkeule**

