

VAX-32C.I.NVN

3,1 Megapixel, Farbe, NVIDIA Jetson Nano

Artikelnummer: 11702237

Auf einen Blick

- Sony IMX265
- 2048 × 1536 px, 1/1.8" CMOS, 55 fps
- Quad-Core ARM Cortex-A57
- 128-core NVIDIA Maxwell GPU
- 4 GB 64-bit LPDDR4
- Gigabit Ethernet, USB 3.0, RS232



GEN*i*CAM



Technische Daten

Prozessordaten

Prozessorausstattung	NVIDIA Jetson Nano
GPU Daten	128 Core Maxwell GPU
CPU Daten	4-Core ARM A57
RAM-Speicher	4 GB LPDDR4
Flash-Speicher	16 GB eMMC 5.1

Sensor Daten

Sensor	Sony IMX265 Gen2
Mono/Farbe	Farbe
Sensor Typ	1/1.8" CMOS
Shutter Typ	Global shutter
Auflösung	2048 × 1536 px
Pixelgrösse	3,45 × 3,45 µm
Belichtungszeit	0,001 ... 60000 ms

Datenqualität (EMVA 1288 typical)

Dark Noise	2,03 e-
Saturation Capacity	9375 e-
Dynamikbereich	70,8 dB
Signal-Rausch-Verhältnis	39,7 dB
Quanteneffizienz	46,5 % @ 465 nm 58,5 % @ 535 nm 52,9 % @ 630 nm

Bildaufnahmeformate

Bildformate, Bildrate Schnittstelle max.	Full Frame, 2048 × 1536 px, max. 55 fps Binning 2×2, 1024 × 768 px, max. 55 fps Binning 2×1, 1024 × 1536 px, max. 55 fps Binning 1×2, 2048 × 768 px, max. 55 fps
Bildformate, Bildrate Bild- aufnahme max. (Burst Mode)	Full Frame, 2048 × 1536 px, max. 55 fps

Bildaufnahmeformate

Pixelformate	BayerRG8 BayerRG10 BayerRG12 BayerRG12 Packed Mono8 Mono10 Mono12 Mono12 Packed RGB8 BGR8
--------------	--

Bildmanipulation

Analoge Steuerung	Gain (0 ... 48 dB) Offset (0 ... 255 LSB 12 Bit)
-------------------	---

Farbmodelle	Mono Raw Bayer RGB BGR
-------------	---------------------------------

Farbverarbeitung	Integrierter Farbprozessor für erstklas- sige Farbberechnung
------------------	---

Kamerafunktionen

Auto-Funktionen	Exposure Auto Gain Auto White Balance Auto Color Transformation Auto
-----------------	---

Bildvorverarbeitung	Image Flipping (X/Y) Color Processing (RGB, BGR, Mono) Color Enhancement (mit ColorTransfor- mationMatrix) LUT / Gamma
---------------------	--

Bildaufnahme / Schnitt- stelle	Burst Mode Adjustable Framerate Short Exposure Time Enable Device Link Throughput Limit Interner Bildspeicher
-----------------------------------	---

VAX-32C.I.NVN

3,1 Megapixel, Farbe, NVIDIA Jetson Nano

Artikelnummer: 11702237

Technische Daten

Kamerafunktionen

Synchronisation	Free running Trigger
Trigger Quellen	Hardware Software ActionCommand
Trigger Delay	0 ... 2 sec, Nachverfolgung und Speicherung von bis zu 256 Trigger Signalen
Prozesssynchronisation	Events Timer Trigger Delay Debouncer Counter Sequencer Trigger via Action CMD (GigE) Additional Output Modes (e.g. Trigger Ready) PWM (PWM Duration / PWM Duty Cycle) 4 Power-Ausgänge mit bis zu 120 W (max. 48 V / 2,5 A) Selectable Output format (e.g. Tri State, Push Pull) Chunk data inside transferred image Encoder support via Counter End trigger source
Weitere Funktionen	User Set Integrated temperature sensor Readable additional information (e.g. sensor information) Save Custom Data
Interner Bildspeicher	432 MB 48 Bilder (Trigger Mode) 1 Bild (Free Running Mode)

Schnittstellen

Datenschnittstelle	GigE USB 3.0 RS232
--------------------	--------------------------

Schnittstellen

Prozessschnittstelle	M12 / 12 pins a-coded (SACC-CI-M12MS-12CON-L180)
Spannungsversorgung	via M12/12 pins a-coded

Mechanische Daten

Objektivanschluss	C-Mount
Breite	70 mm
Höhe	70 mm
Tiefe	120,4 mm
Gewicht	≤ 650 g
Material	Aluminium, hartanodisiert

Elektrische Daten

Leistungsaufnahme	ca. 13,2 W @ 55 fps
-------------------	---------------------

Umgebungsbedingungen

Betriebstemperatur	0 ... +65 °C @ T = Messpunkt
Luftfeuchte	10 ... 90 % (nicht kondensierend)
Schutzart	IP 65 (mit montiertem Tubus und Kabel) IP 67 (mit montiertem Tubus und Kabel)

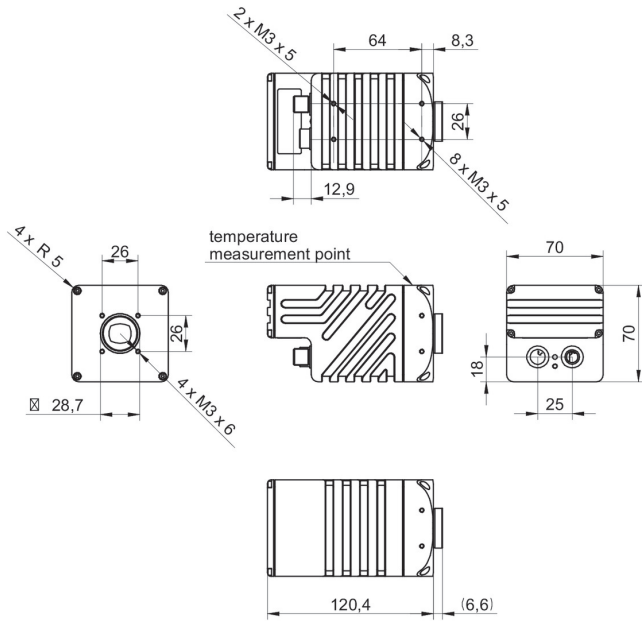
Digitale Ein- und Ausgänge

Lines	1 Eingang 3 Power-Ausgänge mit Pulsweitenmodulation (PWM) (max. 48 V / max. 2,5 A)
Output Line Sources	Off Exposure Active Timer1 Readout Active User0 User1 User2 TriggerReady

Konformität

Konformität	CE RoHS
-------------	------------

Masszeichnung



Prinzipdarstellung

