

## VCXG-124M.I

Gigabit Ethernet, 12,3 Megapixel, Monochrom

Artikelnummer: 11186795

### Auf einen Blick

- 4096 × 3000 px
- Sony IMX304
- 1.1" CMOS
- 9 fps
- Gigabit Ethernet



Abbildung ähnlich



GEN*i*CAM



### Technische Daten

#### Sensor Daten

Sensor	Sony IMX304 Gen2
Mono/Farbe	Mono
Sensor Typ	1.1" CMOS
Shutter Typ	Global shutter
Auflösung	4096 × 3000 px
Pixelgröße	3,45 × 3,45 µm
Belichtungszeit	0,001 ... 60000 ms

#### Datenqualität (EMVA 1288 typical)

Dark Noise	2,07 e-
Saturation Capacity	9073 e-
Dynamikbereich	70,4 dB
Signal-Rausch-Verhältnis	39,6 dB
Quanteneffizienz	65 % @ 536 nm

#### Bildaufnahmeformate

Bildformate, Bildrate Schnittstelle max.	Full Frame, 4096 × 3000 px, max. 9 fps Binning 2×2, 2048 × 1500 px, max. 15 fps Binning 2×1, 2048 × 3000 px, max. 15 fps Binning 1×2, 4096 × 1500 px, max. 15 fps
Bildformate, Bildrate Bildaufnahme max. (Burst Mode)	Full Frame, 4096 × 3000 px, max. 15 fps
Pixelformate	Mono8 Mono10

#### Bildmanipulation

Analoge Steuerung	Gain (0 ... 48 dB) Offset (0 ... 255 LSB 12 Bit)
-------------------	-----------------------------------------------------

#### Bildmanipulation

Farbmodelle	Mono
-------------	------

#### Kamerafunktionen

Basisfunktionen	Exposure Gain Trigger / Exposure Active (Flash) Binning 2x2 Partial Scan Offset Free Running Mode (Live Bild)
Auto-Funktionen	Exposure Auto Gain Auto
Bildvorverarbeitung	Image Flipping (X/Y) LUT / Gamma
Bildaufnahme / Schnittstelle	Burst Mode Adjustable Framerate Short Exposure Time Enable Device Link Throughput Limit Interner Bildspeicher
Synchronisation	Free running Trigger
Trigger Quellen	Hardware Software ActionCommand
Trigger Delay	0 ... 2 sec, Nachverfolgung und Speicherung von bis zu 256 Trigger Signalen

# V CXG-124M.I

Gigabit Ethernet, 12,3 Megapixel, Monochrom

Artikelnummer: 11186795

## Technische Daten

### Kamerafunktionen

Prozesssynchronisation	Events Timer Trigger Delay Debouncer Counter Sequencer Trigger via Action CMD (GigE) Additional Output Modes (e.g. Trigger Ready) PWM (PWM Duration / PWM Duty Cycle) 4 Power-Ausgänge mit bis zu 120 W (max. 48 V / 2,5 A) Selectable Output format (e.g. Tri State, Push Pull) Chunk data inside transferred image Encoder support via Counter End trigger source
------------------------	---------------------------------------------------------------------------------------------------------------------------------------------------------------------------------------------------------------------------------------------------------------------------------------------------------------------------------------------------------------------------------------------------------

### Weitere Funktionen

User Set Integrated temperature sensor Readable additional information (e.g. sensor information) Save Custom Data
----------------------------------------------------------------------------------------------------------------------------

### Interner Bildspeicher

36 MB 1 Bild (Trigger Mode) 1 Bild (Free Running Mode)
--------------------------------------------------------------

### Schnittstellen

Datenschnittstelle	Gigabit Ethernet, Übertragungsrate 1000 Mbits/sec, Fast Ethernet, Übertragungsrate 100 Mbits/sec, Steckverbinder: M12 / 8 pol x-coded, verschraubbar
Prozessschnittstelle	M12 / 12 pins a-coded (SACC-CI-M12MS-12CON-L180)
Spannungsversorgung	via M12/12 pins a-coded oder Power over Ethernet (PoE)

### Mechanische Daten

Objektivanschluss	C-Mount
Breite	40 mm
Höhe	40 mm
Tiefe	50,8 mm
Gewicht	≤ 137 g
Material	Aluminium, hartanodisiert

### Elektrische Daten

Betriebsspannungsbereich +Vs	12 ... 24 V (externe Stromversorgung) 36 ... 57 V (Power over Ethernet)
Leistungsaufnahme	Ca. 2,5 W @ 12 VDC und 9 fps Ca. 3,2 W @ 48 VDC (PoE) und 9 fps

### Nichtflüchtiger Speicher

Flash Speichergrösse	128 kB
----------------------	--------

### Umgebungsbedingungen

Betriebstemperatur	0 ... +65 °C @ T = Messpunkt
Luftfeuchte	10 ... 90 % (nicht kondensierend)
Schutzart	IP 40 IP 54 (mit montiertem Tubus und Kabel) IP 65 (mit montiertem Tubus und Kabel) IP 67 (mit montiertem Tubus und Kabel) IP 69K (mit Edelstahl Gehäuse-Zubehör)

### Digitale Ein- und Ausgänge

Lines	4 Eingänge 4 Power-Ausgänge mit Pulsweitenmodulation (PWM) (max. 48 V / max. 2,5 A)
-------	----------------------------------------------------------------------------------------

### Konformität

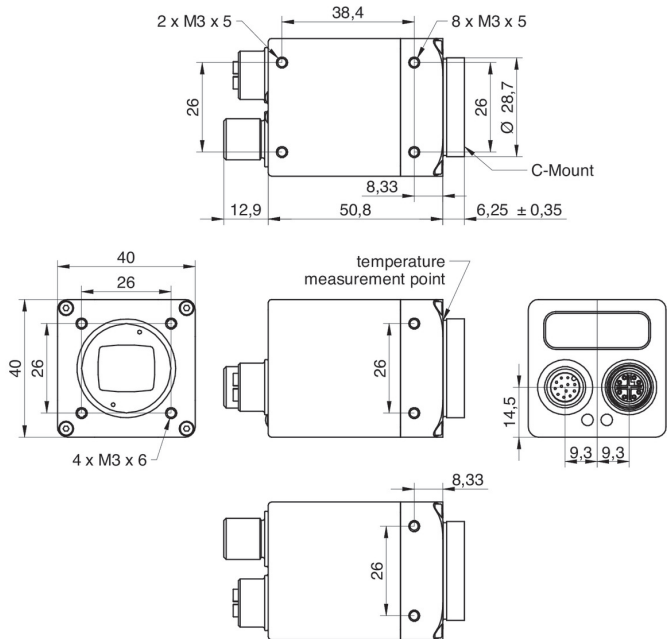
Konformität	CE RoHS EAC
-------------	-------------------

# VCXG-124M.I

Gigabit Ethernet, 12,3 Megapixel, Monochrom

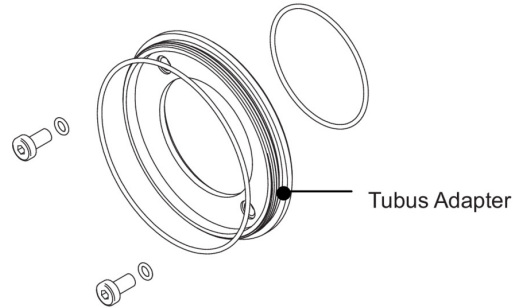
Artikelnummer: 11186795

## Masszeichnung



## Prinzipdarstellung

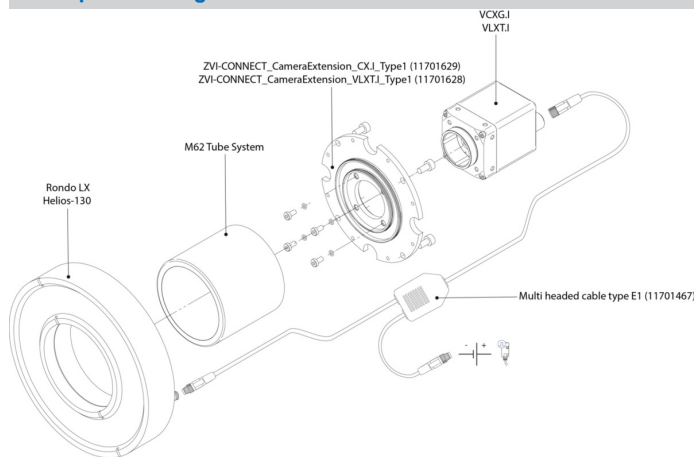
Optionales Zubehör für Schutzart IP 65/67:



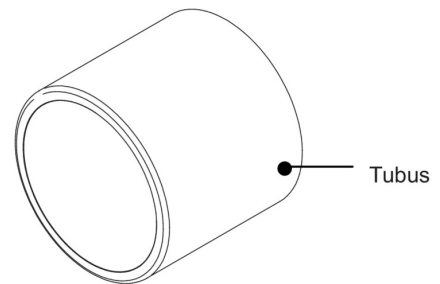
Tubus Adapter

- hartanodisiert, inkl. Dichtung und Schrauben  
 Ø 49,5 mm (VCXG.I 11185373)  
 Ø 65 mm (VCXG.I 11185377)  
 Ø 95 mm (VCXG.I 11704311)  
 Ø 65 mm (VLXT 11193125)  
 Ø 95 mm (VLXT.EF 11704315)

## Prinzipdarstellung

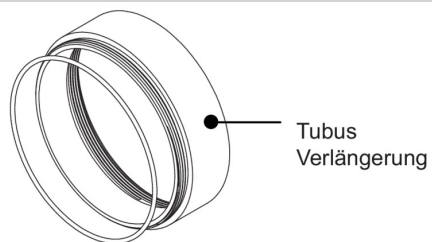


Tubus



- hartanodisiert, Deckglas PMMA  
 Ø 49,5 mm, Länge 44 mm (11185370)  
 Ø 65 mm, Länge 58 mm (11185374)  
 Ø 95 mm, length 70 mm (11704312)
- hartanodisiert, gehärtetes VSG  
 Ø 49,5 mm, Länge 44 mm (11701124)  
 Ø 65 mm, Länge 58 mm (11701125)

## Prinzipdarstellung



Tubus  
Verlängerung

- hartanodisiert, inkl. Dichtung  
Ø 49,5 mm, Länge 6 mm (11185372)  
Ø 49,5 mm, Länge 12 mm (11185371)  
Ø 49,5 mm, Länge 36 mm (11211571)
  
- Ø 65 mm, Länge 6 mm (11185376)  
Ø 65 mm, Länge 12 mm (11185375)  
Ø 65 mm, Länge 36 mm (111988906)
  
- Ø 95 mm, length 6 mm (11704395)  
Ø 95 mm, length 12 mm (11704397)  
Ø 95 mm, length 36 mm (11704394)