

V CXG-201M.R.I.XT

Gigabit Ethernet, 20 Megapixel, Monochrom

Artikelnummer: 11702884

Auf einen Blick

- 5472 × 3648 px
- Sony IMX183
- 1" CMOS
- 6 fps
- Gigabit Ethernet



Abbildung ähnlich



GEN*i*CAM



Technische Daten

Sensor Daten

Sensor	Sony IMX183
Mono/Farbe	Mono
Sensor Typ	1" CMOS
Shutter Typ	Rolling shutter Global reset shutter
Auflösung	5472 × 3648 px
Pixelgrösse	2.4 × 2.4 µm
Belichtungszeit	0,115 ... 60000 ms

Datenqualität (EMVA 1288 typical)

Dark Noise	3,03 e-
Saturation Capacity	14581 e-
Dynamikbereich	71,8 dB
Signal-Rausch-Verhältnis	41,6 dB
Quanteneffizienz	80,9 % @ 536 nm

Bildaufnahmeformate

Bildformate, Bildrate Schnittstelle max.	Full Frame, 5472 × 3648 px, max. 6 fps Binning 2×2, 2736 × 1824 px, max. 9 fps Binning 2×1, 2736 × 3648 px, max. 6 fps Binning 1×2, 5472 × 1824 px, max. 9 fps
Bildformate, Bildrate Bild- aufnahme max. (Burst Mode)	Full Frame, 5472 × 3648 px, max. 9 fps
Pixelformate	Mono8 Mono10 Mono12 Mono12 Packed

Bildmanipulation

Analoge Steuerung	Gain (0 ... 20 dB) Offset (0 ... 255 LSB 12 Bit)
-------------------	---

Farbmodelle	Mono
-------------	------

Kamerafunktionen

Basisfunktionen	Exposure Gain Trigger / Exposure Active (Flash) Binning 2x2 Partial Scan Offset Free Running Mode (Live Bild)
-----------------	---

Auto-Funktionen	Exposure Auto Gain Auto
-----------------	----------------------------

Bildvorverarbeitung	LUT / Gamma
---------------------	-------------

Bildaufnahme / Schnitt- stelle	Burst Mode Adjustable Framerate Device Link Throughput Limit Interner Bildspeicher
-----------------------------------	---

Synchronisation	Free running Trigger
-----------------	-------------------------

Trigger Quellen	Hardware Software ActionCommand
-----------------	---------------------------------------

Trigger Delay	0 ... 2 sec, Nachverfolgung und Speiche- rung von bis zu 256 Trigger Signalen
---------------	--

VCXG-201M.R.I.XT

Gigabit Ethernet, 20 Megapixel, Monochrom

Artikelnummer: 11702884

Technische Daten

Kamerafunktionen

Prozesssynchronisation	Events Timer Trigger Delay Debouncer Counter Trigger via Action CMD (GigE) Additional Output Modes (e.g. Trigger Ready) PWM (PWM Duration / PWM Duty Cycle) 4 Power-Ausgänge mit bis zu 120 W (max. 48 V / 2,5 A) Selectable Output format (e.g. Tri State, Push Pull) Chunk data inside transferred image Encoder support via Counter End trigger source
Weitere Funktionen	User Set Integrated temperature sensor Readable additional information (e.g. sensor information) Save Custom Data
Interner Bildspeicher	58 MB 1 Bild (Trigger Mode) 1 Bild (Free Running Mode)

Schnittstellen

Datenschnittstelle	Gigabit Ethernet, Übertragungsrate 1000 Mbits/sec, Fast Ethernet, Übertragungsrate 100 Mbits/sec, Steckverbinder: M12 / 8 pol x-coded, verschraubbar
Prozessschnittstelle	M12 / 12 pins a-coded (SACC-CI-M12MS-12CON-L180)
Spannungsversorgung	via M12/12 pins a-coded oder Power over Ethernet (PoE)

Mechanische Daten

Objektivanschluss	C-Mount
Breite	40 mm
Höhe	40 mm

Mechanische Daten

Tiefe	50,8 mm
Gewicht	≤ 137 g
Material	Aluminium, hartanodisiert

Elektrische Daten

Betriebsspannungsbereich +Vs	12 ... 24 V (externe Stromversorgung) 36 ... 57 V (Power over Ethernet)
Leistungsaufnahme	Ca. 2,3 W @ 12 VDC und 6 fps Ca. 3,0 W @ 48 VDC (PoE) und 6 fps

Nichtflüchtiger Speicher

Flash Speichergrösse	128 kB
----------------------	--------

Umgebungsbedingungen

Betriebstemperatur	-30 ... +70 °C @ T = Messpunkt
Luftfeuchte	10 ... 90 % (nicht kondensierend)
Schutzart	IP 40 (mit montiertem Objektiv und Kabel) IP 54 (mit montiertem Objektiv und Kabel) IP 65 (mit montiertem Tubus und Kabel) IP 67 (mit montiertem Tubus und Kabel) IP 69K (mit Edelstahl Gehäuse-Zubehör)

Digitale Ein- und Ausgänge

Lines	4 Eingänge 4 Power-Ausgänge mit Pulsweitenmodulation (PWM) (max. 48 V / max. 2,5 A)
Output Line Sources	Off Exposure Active Timer1 Readout Active User0 User1 User2 TriggerReady

Konformität

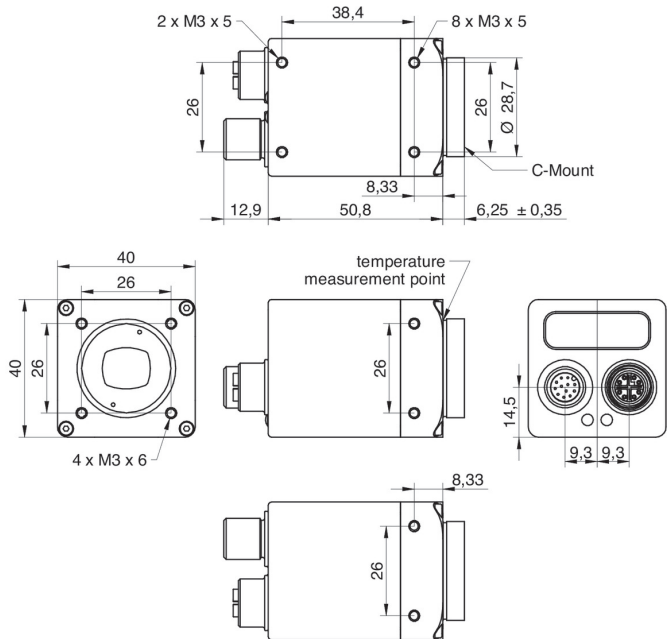
Konformität	CE RoHS
-------------	------------

VCXG-201M.R.I.XT

Gigabit Ethernet, 20 Megapixel, Monochrom

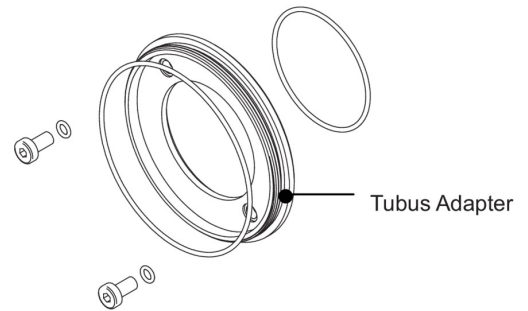
Artikelnummer: 11702884

Masszeichnung



Prinzipdarstellung

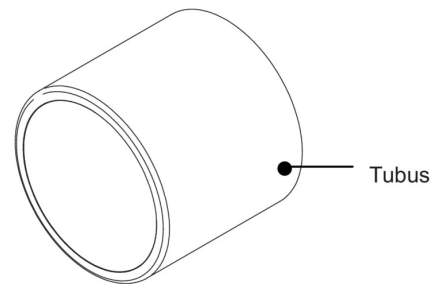
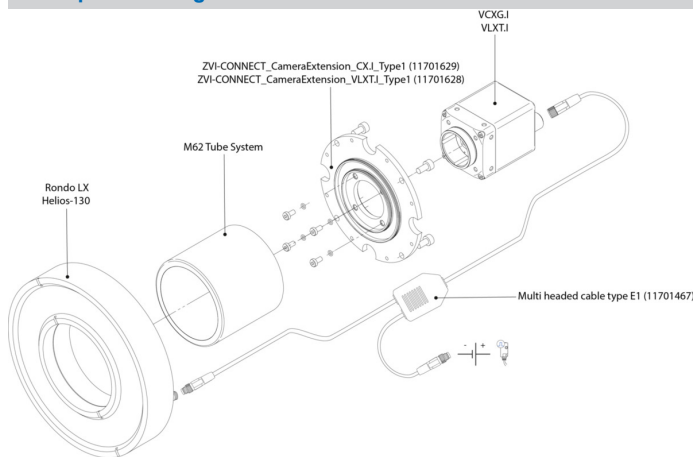
Optionales Zubehör für Schutzart IP 65/67:



Tubus Adapter

- hartanodisiert, inkl. Dichtung und Schrauben
 Ø 49,5 mm (VCXG.I 11185373)
 Ø 65 mm (VCXG.I 11185377)
 Ø 95 mm (VCXG.I 11704311)
 Ø 65 mm (VLXT 11193125)
 Ø 95 mm (VLXT.EF 11704315)

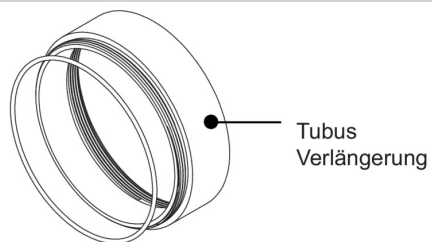
Prinzipdarstellung



Tubus

- hartanodisiert, Deckglas PMMA
 Ø 49,5 mm, Länge 44 mm (11185370)
 Ø 65 mm, Länge 58 mm (11185374)
 Ø 95 mm, length 70 mm (11704312)
- hartanodisiert, gehärtetes VSG
 Ø 49,5 mm, Länge 44 mm (11701124)
 Ø 65 mm, Länge 58 mm (11701125)

Prinzipdarstellung



Tubus
Verlängerung

- hartanodisiert, inkl. Dichtung
Ø 49,5 mm, Länge 6 mm (11185372)
Ø 49,5 mm, Länge 12 mm (11185371)
Ø 49,5 mm, Länge 36 mm (11211571)

- Ø 65 mm, Länge 6 mm (11185376)
Ø 65 mm, Länge 12 mm (11185375)
Ø 65 mm, Länge 36 mm (111988906)

- Ø 95 mm, length 6 mm (11704395)
Ø 95 mm, length 12 mm (11704397)
Ø 95 mm, length 36 mm (11704394)