

# VCXG.2-127C.I

Gigabit Ethernet, 12,2, Megapixel, Farbe

Artikelnummer: 11708119

## Auf einen Blick

- 4096 × 2992 px
- Sony IMX545
- 1/1.1" CMOS
- 10 fps
- Gigabit Ethernet



Abbildung ähnlich



GEN*i*CAM



## Technische Daten

### Sensor Daten

Sensor	Sony IMX545 Gen4
Mono/Farbe	Farbe
Sensor Typ	1/1.1" CMOS
Shutter Typ	Global shutter
Auflösung	4096 × 2992 px
Pixelgröße	2,74 × 2,74 µm
Belichtungszeit	0,001 ... 60000 ms

### Datenqualität (EMVA 1288 typical)

Dark Noise	2,27 e-
Saturation Capacity	8958 e-
Dynamikbereich	69,7 dB
Signal-Rausch-Verhältnis	39,5 dB
Quanteneffizienz	42,8 % @ 465 nm 49,3 % @ 535 nm 38,3 % @ 630 nm

### Bildaufnahmeformate

Bildformate, Bildrate Schnittstelle max.	Full Frame, 4096 × 2992 px, max. 10 fps Binning 2×2, 2048 × 1496 px, max. 11 fps Binning 2×1, 2048 × 2992 px, max. 11 fps Binning 1×2, 4096 × 1496 px, max. 11 fps
Bildformate, Bildrate Bildaufnahme max. (Burst Mode)	Full Frame, 4096 × 2992 px, max. 11 fps

### Bildaufnahmeformate

Pixelformate	BayerRG8 BayerRG10 BayerRG12 BayerRG12 Packed Mono8 Mono10 Mono12 Mono12 Packed RGB8 BGR8
--------------	--

### Bildmanipulation

Analoge Steuerung	Gain (0 ... 48 dB) Offset (0 ... 255 LSB 12 Bit)
-------------------	---

### Farbmodelle

Mono  
Raw Bayer  
RGB  
BGR

### Farbverarbeitung

Integrierter Farbprozessor für erstklassige Farbberechnung

### Kamerafunktionen

Basisfunktionen	Exposure Gain / Color Gain Trigger / Exposure Active (Flash) Binning 2x2 Partial Scan Offset Free Running Mode (Live Bild)
-----------------	--

# VCXG.2-127C.I

Gigabit Ethernet, 12,2, Megapixel, Farbe

Artikelnummer: 11708119

## Technische Daten

### Kamerafunktionen

Auto-Funktionen	Exposure Auto Gain Auto White Balance Auto Color Transformation Auto
Bildvorverarbeitung	Image Flipping (X/Y) Color Processing (RGB, BGR, Mono) Color Enhancement (mit ColorTransformationMatrix) LUT / Gamma
Bilddaufnahme / Schnittstelle	Burst Mode Adjustable Framerate Device Link Throughput Limit Interner Bildspeicher
Synchronisation	Free running Trigger
Trigger Quellen	Hardware Software ActionCommand
Trigger Delay	0 ... 2 sec, Nachverfolgung und Speicherung von bis zu 256 Trigger Signalen
Prozesssynchronisation	Events Timer Trigger Delay Debouncer Counter Sequencer Trigger via Action CMD (GigE) Additional Output Modes (e.g. Trigger Ready) PWM (PWM Duration / PWM Duty Cycle) 4 Power-Ausgänge mit bis zu 120 W (max. 48 V / 2,5 A) Selectable Output format (e.g. Tri State, Push Pull) Chunk data inside transferred image Encoder support via Counter End trigger source
Weitere Funktionen	User Set Integrated temperature sensor Readable additional information (e.g. sensor information)
Kalibrierdaten	Integrated color correction matrix (3000 K, 5000 K, 6500 K, 9500 K, and user defined) Camera calibration data (user defined storage for intrinsic / extrinsic camera parameters, and geometry distortion values) Customer data storage (128 bytes user defined)
Interner Bildspeicher	141 MB 4 Bild (Trigger Mode) 1 Bild (Free Running Mode)

### Schnittstellen

Datenschnittstelle	Gigabit Ethernet, Übertragungsrate 1000 Mbits/sec, Fast Ethernet, Übertragungsrate 100 Mbits/sec, Steckverbinder: M12 / 8 pol x-coded, verschraubbar
Prozessschnittstelle	M12 / 12 pins a-coded (SACC-CI-M12MS-12CON-L180)
Spannungsversorgung	via M12/12 pins a-coded oder Power over Ethernet (PoE)

### Mechanische Daten

Objektivanschluss	C-Mount
Breite	40 mm
Höhe	40 mm
Tiefe	50,8 mm
Gewicht	≤ 137 g
Material	Aluminium, hartanodisiert

### Elektrische Daten

Betriebsspannungsbereich +Vs	12 ... 24 V (externe Stromversorgung) 36 ... 57 V (Power over Ethernet)
Leistungsaufnahme	Ca. 3,1 W @ 12 VDC und 10 fps Ca. 3,8 W @ 48 VDC (PoE) und 10 fps

### Nichtflüchtiger Speicher

Flash Speichergrösse	128 kB
----------------------	--------

### Umgebungsbedingungen

Betriebstemperatur	0 ... +65 °C @ T = Messpunkt
Luftfeuchte	10 ... 90 % (nicht kondensierend)
Schutzart	IP 40 IP 54 (mit montiertem Tubus und Kabel) IP 65 (mit montiertem Tubus und Kabel) IP 67 (mit montiertem Tubus und Kabel) IP 69K (mit Edelstahl Gehäuse-Zubehör)

### Digitale Ein- und Ausgänge

Lines	4 Eingänge 4 Power-Ausgänge mit Pulsweitenmodulation (PWM) (max. 48 V / max. 2,5 A)
Output Line Sources	Off Line 0-3 Exposure Active Timer1Active Readout Active UserOutput 1-4 TriggerReady

### Konformität

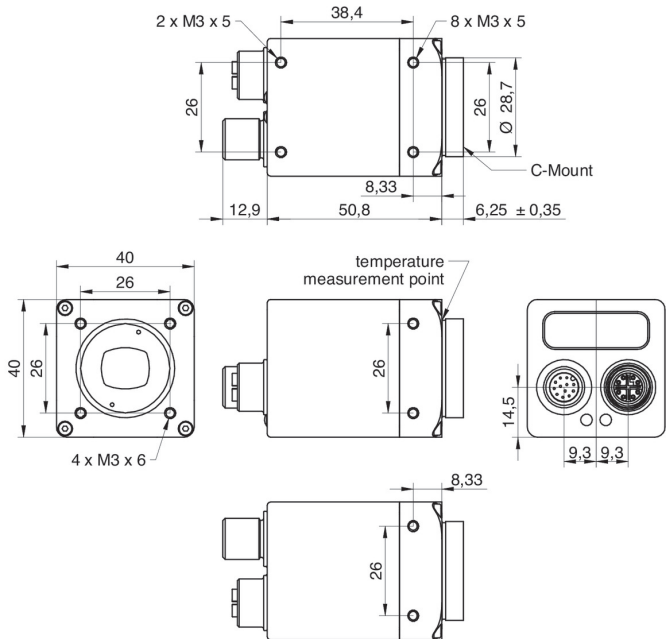
Konformität	CE RoHS
-------------	------------

# VCXG.2-127C.I

Gigabit Ethernet, 12,2, Megapixel, Farbe

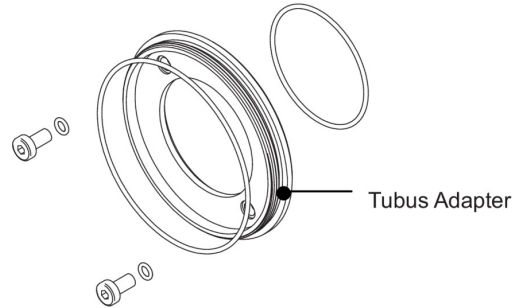
Artikelnummer: 11708119

## Masszeichnung



## Prinzipdarstellung

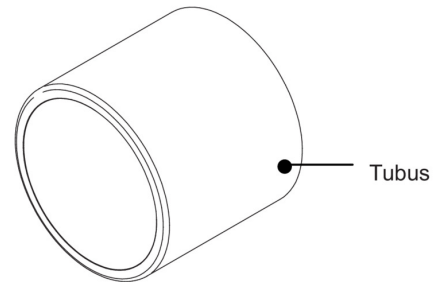
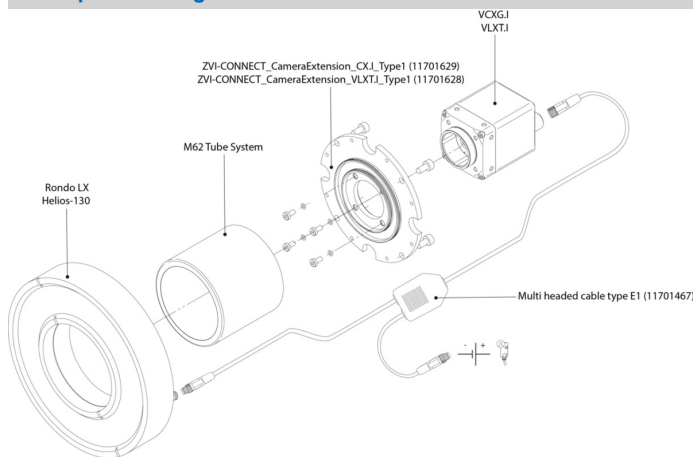
Optionales Zubehör für Schutzart IP 65/67:



Tubus Adapter

- hartanodisiert, inkl. Dichtung und Schrauben  
 Ø 49,5 mm (VCXG.I 11185373)  
 Ø 65 mm (VCXG.I 11185377)  
 Ø 95 mm (VCXG.I 11704311)  
 Ø 65 mm (VLXT 11193125)  
 Ø 95 mm (VLXT.EF 11704315)

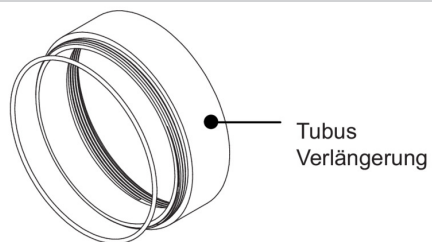
## Prinzipdarstellung



Tubus

- hartanodisiert, Deckglas PMMA  
 Ø 49,5 mm, Länge 44 mm (11185370)  
 Ø 65 mm, Länge 58 mm (11185374)  
 Ø 95 mm, length 70 mm (11704312)
- hartanodisiert, gehärtetes VSG  
 Ø 49,5 mm, Länge 44 mm (11701124)  
 Ø 65 mm, Länge 58 mm (11701125)

## Prinzipdarstellung



Tubus  
Verlängerung

- hartanodisiert, inkl. Dichtung
- |                                   |
|-----------------------------------|
| Ø 49,5 mm, Länge 6 mm (11185372)  |
| Ø 49,5 mm, Länge 12 mm (11185371) |
| Ø 49,5 mm, Länge 36 mm (11211571) |
| Ø 65 mm, Länge 6 mm (11185376)    |
| Ø 65 mm, Länge 12 mm (11185375)   |
| Ø 65 mm, Länge 36 mm (111988906)  |
| Ø 95 mm, length 6 mm (11704395)   |
| Ø 95 mm, length 12 mm (11704397)  |
| Ø 95 mm, length 36 mm (11704394)  |