

VCXG.2-241C.I

Gigabit Ethernet, 24,3 Megapixel, Farbe

Artikelnummer: 11708122

Auf einen Blick

- 5312 × 4592 px
- Sony IMX540
- 1.2" CMOS
- 5 fps
- Gigabit Ethernet



Abbildung ähnlich



GEN*i*CAM



Technische Daten

Sensor Daten

Sensor	Sony IMX540 Gen4
Mono/Farbe	Farbe
Sensor Typ	1.2" CMOS
Shutter Typ	Global shutter
Auflösung	5312 × 4592 px
Pixelgrösse	2,74 × 2,74 µm
Belichtungszeit	0,001 ... 60000 ms

Datenqualität (EMVA 1288 typical)

Dark Noise	2,15 e-
Saturation Capacity	9580 e-
Dynamikbereich	70,6 dB
Signal-Rausch-Verhältnis	39,8 dB
Quanteneffizienz	46,8 % @ 465 nm 54,1 % @ 535 nm 42,2 % @ 630 nm

Bildaufnahmeformate

Bildformate, Bildrate Schnittstelle max.	Full Frame, 5312 × 4592 px, max. 5 fps Binning 2×2, 2656 × 2296 px, max. 5 fps Binning 2×1, 2656 × 4592 px, max. 5 fps Binning 1×2, 5312 × 2296 px, max. 5 fps
Bildformate, Bildrate Bildaufnahme max. (Burst Mode)	Full Frame, 5312 × 4592 px, max. 5 fps

Bildaufnahmeformate

Pixelformate	BayerRG8 BayerRG10 BayerRG12 BayerRG12 Packed Mono8 Mono10 Mono12 Mono12 Packed RGB8 BGR8
--------------	--

Bildmanipulation

Analoge Steuerung	Gain (0 ... 48 dB) Offset (0 ... 255 LSB 12 Bit)
-------------------	---

Farbmodelle

Mono
Raw Bayer
RGB
BGR

Farbverarbeitung

Integrierter Farbprozessor für erstklassige Farbberechnung

Kamerafunktionen

Basisfunktionen	Exposure Gain / Color Gain Trigger / Exposure Active (Flash) Binning 2x2 Partial Scan Offset Free Running Mode (Live Bild)
-----------------	--

V CXG.2-241C.I

Gigabit Ethernet, 24,3 Megapixel, Farbe

Artikelnummer: 11708122

Technische Daten

Kamerafunktionen

Auto-Funktionen	Exposure Auto Gain Auto White Balance Auto Color Transformation Auto
Bildvorverarbeitung	Image Flipping (X/Y) Color Processing (RGB, BGR, Mono) Color Enhancement (mit ColorTransformationMatrix) LUT / Gamma
Bilddaufnahme / Schnittstelle	Burst Mode Adjustable Framerate Device Link Throughput Limit Interner Bildspeicher
Synchronisation	Free running Trigger
Trigger Quellen	Hardware Software ActionCommand
Trigger Delay	0 ... 2 sec, Nachverfolgung und Speicherung von bis zu 256 Trigger Signalen
Prozesssynchronisation	Events Timer Trigger Delay Debouncer Counter Sequencer Trigger via Action CMD (GigE) Additional Output Modes (e.g. Trigger Ready) PWM (PWM Duration / PWM Duty Cycle) 4 Power-Ausgänge mit bis zu 120 W (max. 48 V / 2,5 A) Selectable Output format (e.g. Tri State, Push Pull) Chunk data inside transferred image Encoder support via Counter End trigger source
Weitere Funktionen	User Set Integrated temperature sensor Readable additional information (e.g. sensor information)
Kalibrierdaten	Integrated color correction matrix (3000 K, 5000 K, 6500 K, 9500 K, and user defined) Camera calibration data (user defined storage for intrinsic / extrinsic camera parameters, and geometry distortion values) Customer data storage (128 bytes user defined)
Interner Bildspeicher	140 MB 2 Bild (Trigger Mode) 1 Bild (Free Running Mode)

Schnittstellen

Datenschnittstelle	Gigabit Ethernet, Übertragungsrate 1000 Mbits/sec, Fast Ethernet, Übertragungsrate 100 Mbits/sec, Steckverbinder: M12 / 8 pol x-coded, verschraubbar
Prozessschnittstelle	M12 / 12 pins a-coded (SACC-CI-M12MS-12CON-L180)
Spannungsversorgung	via M12/12 pins a-coded oder Power over Ethernet (PoE)

Mechanische Daten

Objektivanschluss	C-Mount
Breite	40 mm
Höhe	40 mm
Tiefe	50,8 mm
Gewicht	≤ 137 g
Material	Aluminium, hartanodisiert

Elektrische Daten

Betriebsspannungsbereich +Vs	12 ... 24 V (externe Stromversorgung) 36 ... 57 V (Power over Ethernet)
Leistungsaufnahme	Ca. 3,6 W @ 12 VDC und 5 fps Ca. 4,5 W @ 48 VDC (PoE) and 5 fps

Nichtflüchtiger Speicher

Flash Speichergrösse	128 kB
----------------------	--------

Umgebungsbedingungen

Betriebstemperatur	0 ... +65 °C @ T = Messpunkt
Luftfeuchte	10 ... 90 % (nicht kondensierend)
Schutzart	IP 40 IP 54 (mit montiertem Tubus und Kabel) IP 65 (mit montiertem Tubus und Kabel) IP 67 (mit montiertem Tubus und Kabel) IP 69K (mit Edelstahl Gehäuse-Zubehör)

Digitale Ein- und Ausgänge

Lines	4 Eingänge 4 Power-Ausgänge mit Pulsweitenmodulation (PWM) (max. 48 V / max. 2,5 A)
Output Line Sources	Off Line 0-3 Exposure Active Timer1Active Readout Active UserOutput 1-4 TriggerReady

Konformität

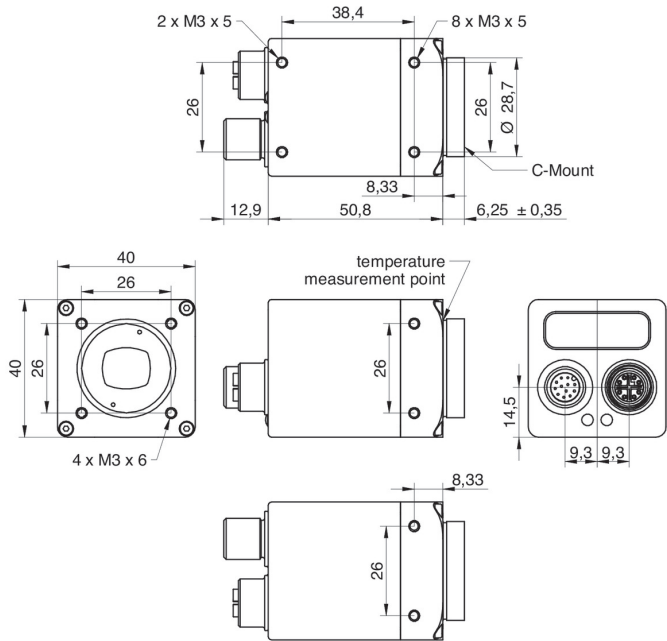
Konformität	CE RoHS
-------------	------------

VCXG.2-241C.I

Gigabit Ethernet, 24,3 Megapixel, Farbe

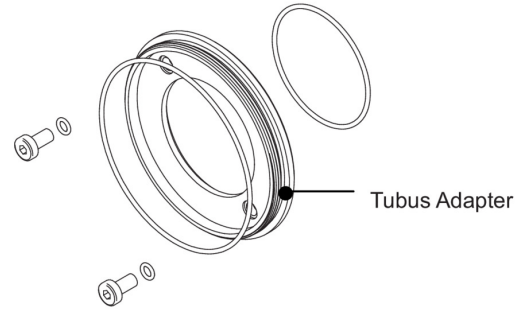
Artikelnummer: 11708122

Masszeichnung



Prinzipdarstellung

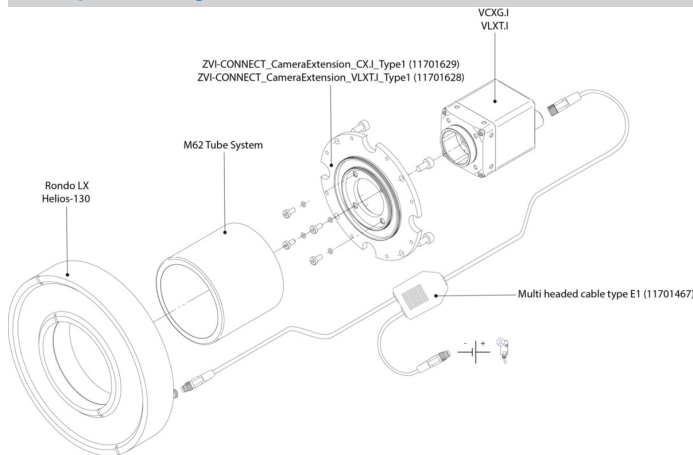
Optionales Zubehör für Schutzart IP 65/67:



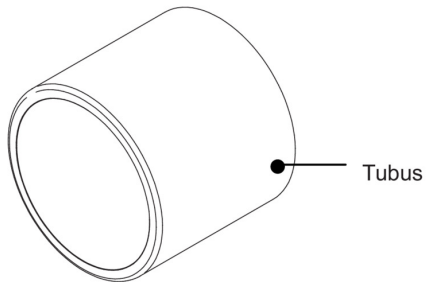
Tubus Adapter

- hartanodisiert, inkl. Dichtung und Schrauben
 Ø 49,5 mm (VCXG.I 11185373)
 Ø 65 mm (VCXG.I 11185377)
 Ø 95 mm (VCXG.I 11704311)
 Ø 65 mm (VLXT 11193125)
 Ø 95 mm (VLXT.EF 11704315)

Prinzipdarstellung

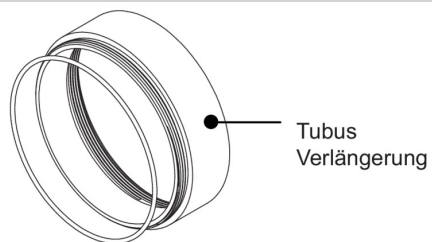


Tubus



- hartanodisiert, Deckglas PMMA
 Ø 49,5 mm, Länge 44 mm (11185370)
 Ø 65 mm, Länge 58 mm (11185374)
 Ø 95 mm, length 70 mm (11704312)
- hartanodisiert, gehärtetes VSG
 Ø 49,5 mm, Länge 44 mm (11701124)
 Ø 65 mm, Länge 58 mm (11701125)

Prinzipdarstellung



Tubus
Verlängerung

- hartanodisiert, inkl. Dichtung
Ø 49,5 mm, Länge 6 mm (11185372)
Ø 49,5 mm, Länge 12 mm (11185371)
Ø 49,5 mm, Länge 36 mm (11211571)

- Ø 65 mm, Länge 6 mm (11185376)
Ø 65 mm, Länge 12 mm (11185375)
Ø 65 mm, Länge 36 mm (111988906)

- Ø 95 mm, length 6 mm (11704395)
Ø 95 mm, length 12 mm (11704397)
Ø 95 mm, length 36 mm (11704394)