

VCXG.2-51M.I

Gigabit Ethernet, 5,0 Megapixel, Monochrom

Artikelnummer: 11708098

Auf einen Blick

- 2448 × 2048 px
- Sony IMX264
- 2/3" CMOS
- 24 fps
- Gigabit Ethernet



Abbildung ähnlich



GEN*i*CAM



Technische Daten

Sensor Daten

Sensor	Sony IMX264 Gen2
Mono/Farbe	Mono
Sensor Typ	2/3" CMOS
Shutter Typ	Global shutter
Auflösung	2448 × 2048 px
Pixelgröße	3,45 × 3,45 µm
Belichtungszeit	0,001 ... 60000 ms

Datenqualität (EMVA 1288 typical)

Dark Noise	2 e-
Saturation Capacity	9258 e-
Dynamikbereich	70,8 dB
Signal-Rausch-Verhältnis	39,7 dB
Quanteneffizienz	64,7 % @ 536 nm

Bildaufnahmeformate

Bildformate, Bildrate Schnittstelle max.	Full Frame, 2448 × 2048 px, max. 24 fps Binning 2×2, 1224 × 1024 px, max. 36 fps Binning 2×1, 1224 × 2048 px, max. 36 fps Binning 1×2, 2448 × 1024 px, max. 36 fps
Bildformate, Bildrate Bild- aufnahme max. (Burst Mode)	Full Frame, 2448 × 2048 px, max. 36 fps
Pixelformate	Mono8 Mono10 Mono12 Mono12 Packed

Bildmanipulation

Analoge Steuerung	Gain (0 ... 48 dB) Offset (0 ... 255 LSB 12 Bit)
-------------------	---

Farbmodelle	Mono
-------------	------

Kamerafunktionen

Basisfunktionen	Exposure Gain Trigger / Exposure Active (Flash) Binning 2x2 Partial Scan Offset Free Running Mode (Live Bild)
-----------------	---

Auto-Funktionen	Exposure Auto Gain Auto
-----------------	----------------------------

Bildvorverarbeitung	Image Flipping (X/Y) LUT / Gamma
---------------------	-------------------------------------

Bildaufnahme / Schnitt- stelle	Burst Mode Adjustable Framerate Short Exposure Time Enable Device Link Throughput Limit Interner Bildspeicher
-----------------------------------	---

Synchronisation	Free running Trigger
-----------------	-------------------------

Trigger Quellen	Hardware Software ActionCommand
-----------------	---------------------------------------

Trigger Delay	0 ... 2 sec, Nachverfolgung und Speiche- rung von bis zu 256 Trigger Signalen
---------------	--

VCXG.2-51M.I

Gigabit Ethernet, 5,0 Megapixel, Monochrom

Artikelnummer: 11708098

Technische Daten

Kamerafunktionen

Prozesssynchronisation	<ul style="list-style-type: none"> Events Timer Trigger Delay Debouncer Counter Sequencer Trigger via Action CMD (GigE) Additional Output Modes (e.g. Trigger Ready) PWM (PWM Duration / PWM Duty Cycle) 4 Power-Ausgänge mit bis zu 120 W (max. 48 V / 2,5 A) Selectable Output format (e.g. Tri State, Push Pull) Chunk data inside transferred image Encoder support via Counter End trigger source
------------------------	---

Weitere Funktionen	<ul style="list-style-type: none"> User Set Integrated temperature sensor Readable additional information (e.g. sensor information)
--------------------	--

Kalibrierdaten	<ul style="list-style-type: none"> Camera calibration data (user defined storage for intrinsic / extrinsic camera parameters, and geometry distortion values) Customer data storage (128 bytes user defined)
----------------	--

Interner Bildspeicher	<ul style="list-style-type: none"> 115 MB 8 Bilder (Trigger Mode) 1 Bild (Free Running Mode)
-----------------------	---

Schnittstellen

Datenschnittstelle	Gigabit Ethernet, Übertragungsrate 1000 Mbits/sec, Fast Ethernet, Übertragungsrate 100 Mbits/sec, Steckverbinder: M12 / 8 pol x-coded, verschraubbar
--------------------	--

Prozessschnittstelle	M12 / 12 pins a-coded (SACC-CI-M12MS-12CON-L180)
----------------------	--

Schnittstellen

Spannungsversorgung	via M12/12 pins a-coded oder Power over Ethernet (PoE)
---------------------	--

Mechanische Daten

Objektivanschluss	C-Mount
Breite	40 mm
Höhe	40 mm
Tiefe	50,8 mm
Gewicht	≤ 137 g
Material	Aluminium, hartanodisiert

Elektrische Daten

Betriebsspannungsbereich +Vs	12 ... 24 V (externe Stromversorgung) 36 ... 57 V (Power over Ethernet)
Leistungsaufnahme	Ca. 2,9 W @ 12 VDC und 24 fps Ca. 3,6 W @ 48 VDC (PoE) und 24 fps

Nichtflüchtiger Speicher

Flash Speichergröße	128 kB
---------------------	--------

Umgebungsbedingungen

Betriebstemperatur	0 ... +65 °C @ T = Messpunkt
Luftfeuchte	10 ... 90 % (nicht kondensierend)
Schutzart	IP 40 IP 54 (mit montiertem Tubus und Kabel) IP 65 (mit montiertem Tubus und Kabel) IP 67 (mit montiertem Tubus und Kabel) IP 69K (mit Edelstahl Gehäuse-Zubehör)

Digitale Ein- und Ausgänge

Lines	4 Eingänge 4 Power-Ausgänge mit Pulsweitenmodulation (PWM) (max. 48 V / max. 2,5 A)
-------	--

Konformität

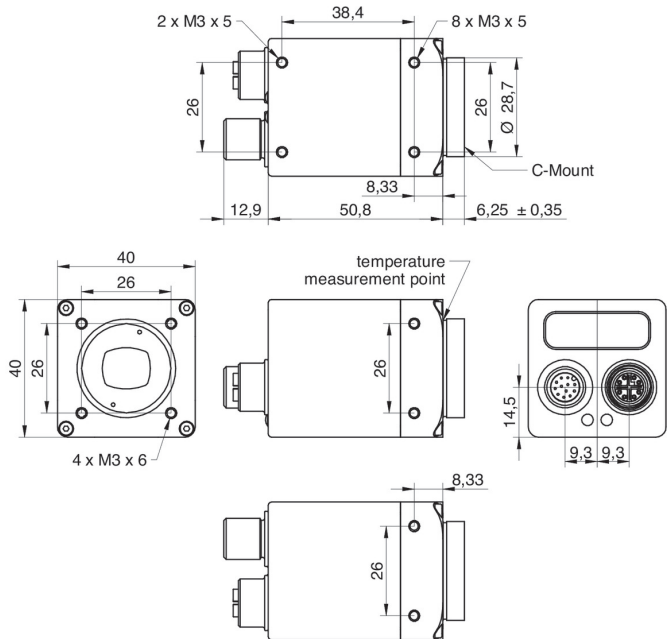
Konformität	CE RoHS
-------------	------------

VCXG.2-51M.I

Gigabit Ethernet, 5,0 Megapixel, Monochrom

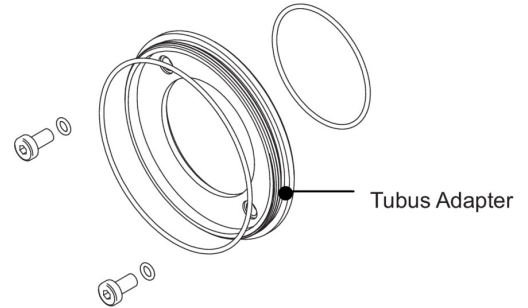
Artikelnummer: 11708098

Masszeichnung



Prinzipdarstellung

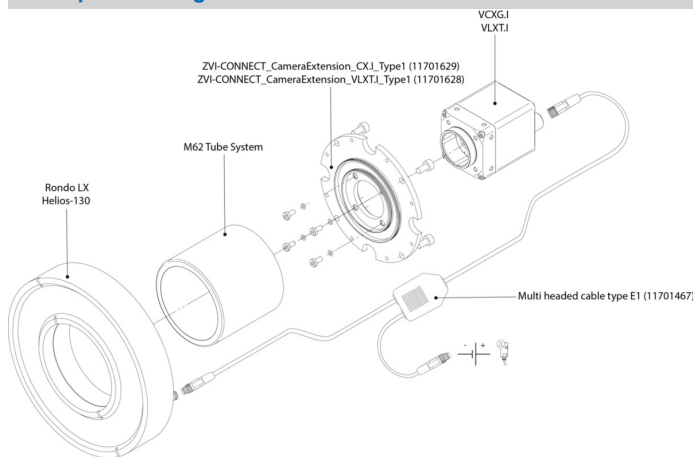
Optionales Zubehör für Schutzart IP 65/67:



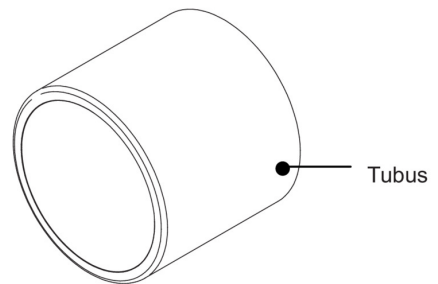
Tubus Adapter

- hartanodisiert, inkl. Dichtung und Schrauben
 Ø 49,5 mm (VCXG.I 11185373)
 Ø 65 mm (VCXG.I 11185377)
 Ø 95 mm (VCXG.I 11704311)
 Ø 65 mm (VLXT 11193125)
 Ø 95 mm (VLXT.EF 11704315)

Prinzipdarstellung

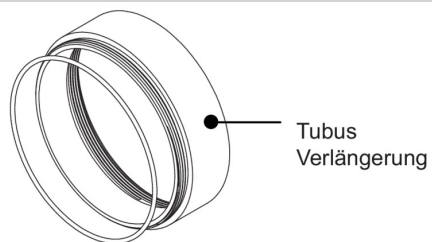


Tubus



- hartanodisiert, Deckglas PMMA
 Ø 49,5 mm, Länge 44 mm (11185370)
 Ø 65 mm, Länge 58 mm (11185374)
 Ø 95 mm, length 70 mm (11704312)
- hartanodisiert, gehärtetes VSG
 Ø 49,5 mm, Länge 44 mm (11701124)
 Ø 65 mm, Länge 58 mm (11701125)

Prinzipdarstellung



Tubus
Verlängerung

- hartanodisiert, inkl. Dichtung
Ø 49,5 mm, Länge 6 mm (11185372)
Ø 49,5 mm, Länge 12 mm (11185371)
Ø 49,5 mm, Länge 36 mm (11211571)

- Ø 65 mm, Länge 6 mm (11185376)
Ø 65 mm, Länge 12 mm (11185375)
Ø 65 mm, Länge 36 mm (111988906)

- Ø 95 mm, length 6 mm (11704395)
Ø 95 mm, length 12 mm (11704397)
Ø 95 mm, length 36 mm (11704394)