

## V CXG.2-82C.I

Gigabit Ethernet, 8 Megapixel, Farbe

Artikelnummer: 11708127

### Auf einen Blick

- 2848 × 2832 px
- Sony IMX546
- 2/3" CMOS
- 15 fps
- Gigabit Ethernet



Abbildung ähnlich



GEN<i>i>CAM



### Technische Daten

#### Sensor Daten

|                 |                    |
|-----------------|--------------------|
| Sensor          | Sony IMX546 Gen4   |
| Mono/Farbe      | Farbe              |
| Sensor Typ      | 2/3" CMOS          |
| Shutter Typ     | Global shutter     |
| Auflösung       | 2848 × 2832 px     |
| Pixelgrösse     | 2,74 × 2,74 µm     |
| Belichtungszeit | 0,001 ... 60000 ms |

#### Datenqualität (EMVA 1288 typical)

|                          |   |
|--------------------------|---|
| Dark Noise               | 2,38 e-   |
| Saturation Capacity      | 9266 e-   |
| Dynamikbereich           | 69,7 dB   |
| Signal-Rausch-Verhältnis | 39,7 dB   |
| Quanteneffizienz         | 44,6 % @ 465 nm<br>51,5 % @ 535 nm<br>39,8 % @ 630 nm |

#### Bildaufnahmeformate

|  |   |
|--|---|
| Bildformate, Bildrate Schnittstelle max.             | Full Frame, 2848 × 2832 px, max. 15 fps<br>Binning 2×2, 1424 × 1416 px, max. 16 fps<br>Binning 2×1, 1424 × 2832 px, max. 16 fps<br>Binning 1×2, 2848 × 1416 px, max. 16 fps |
| Bildformate, Bildrate Bildaufnahme max. (Burst Mode) | Full Frame, 2848 × 2832 px, max. 16 fps   |

#### Bildaufnahmeformate

|              |  |
|--------------|--|
| Pixelformate | BayerRG8<br>BayerRG10<br>BayerRG12<br>BayerRG12 Packed<br>Mono8<br>Mono10<br>Mono12<br>Mono12 Packed<br>RGB8<br>BGR8 |
|--------------|--|

#### Bildmanipulation

|                   |   |
|-------------------|---|
| Analoge Steuerung | Gain (0 ... 48 dB)<br>Offset (0 ... 255 LSB 12 Bit) |
|-------------------|---|

#### Farbmodelle

Mono  
Raw Bayer  
RGB  
BGR

#### Farbverarbeitung

Integrierter Farbprozessor für erstklassige Farbberechnung

#### Kamerafunktionen

|                 |  |
|-----------------|--|
| Basisfunktionen | Exposure<br>Gain / Color Gain<br>Trigger / Exposure Active (Flash)<br>Binning 2x2<br>Partial Scan<br>Offset<br>Free Running Mode (Live Bild) |
|-----------------|--|

# VCXG.2-82C.I

Gigabit Ethernet, 8 Megapixel, Farbe

Artikelnummer: 11708127

## Technische Daten

### Kamerafunktionen

|                               |   |
|-------------------------------|---|
| Auto-Funktionen               | Exposure Auto<br>Gain Auto<br>White Balance Auto<br>Color Transformation Auto   |
| Bildvorverarbeitung           | Image Flipping (X/Y)<br>Color Processing (RGB, BGR, Mono)<br>Color Enhancement (mit ColorTransformationMatrix)<br>LUT / Gamma   |
| Bilddaufnahme / Schnittstelle | Burst Mode<br>Adjustable Framerate<br>Device Link Throughput Limit<br>Interner Bildspeicher   |
| Synchronisation               | Free running<br>Trigger   |
| Trigger Quellen               | Hardware<br>Software<br>ActionCommand   |
| Trigger Delay                 | 0 ... 2 sec, Nachverfolgung und Speicherung von bis zu 256 Trigger Signalen   |
| Prozesssynchronisation        | Events<br>Timer<br>Trigger Delay<br>Debouncer<br>Counter<br>Sequencer<br>Trigger via Action CMD (GigE)<br>Additional Output Modes (e.g. Trigger Ready)<br>PWM (PWM Duration / PWM Duty Cycle)<br>4 Power-Ausgänge mit bis zu 120 W (max. 48 V / 2,5 A)<br>Selectable Output format (e.g. Tri State, Push Pull)<br>Chunk data inside transferred image<br>Encoder support via Counter End trigger source |
| Weitere Funktionen            | User Set<br>Integrated temperature sensor<br>Readable additional information (e.g. sensor information)  |
| Kalibrierdaten                | Integrated color correction matrix (3000 K, 5000 K, 6500 K, 9500 K, and user defined)<br>Camera calibration data (user defined storage for intrinsic / extrinsic camera parameters, and geometry distortion values)<br>Customer data storage (128 bytes user defined)   |
| Interner Bildspeicher         | 185 MB<br>8 Bild (Trigger Mode)<br>1 Bild (Free Running Mode)   |

### Schnittstellen

|                      |  |
|----------------------|--|
| Datenschnittstelle   | Gigabit Ethernet, Übertragungsrate 1000 Mbits/sec, Fast Ethernet, Übertragungsrate 100 Mbits/sec, Steckverbinder: M12 / 8 pol x-coded, verschraubbar |
| Prozessschnittstelle | M12 / 12 pins a-coded (SACC-CI-M12MS-12CON-L180)   |
| Spannungsversorgung  | via M12/12 pins a-coded oder Power over Ethernet (PoE)   |

### Mechanische Daten

|                   |                           |
|-------------------|---------------------------|
| Objektivanschluss | C-Mount                   |
| Breite            | 40 mm                     |
| Höhe              | 40 mm                     |
| Tiefe             | 50,8 mm                   |
| Gewicht           | ≤ 137 g                   |
| Material          | Aluminium, hartanodisiert |

### Elektrische Daten

|                              |  |
|------------------------------|--|
| Betriebsspannungsbereich +Vs | 12 ... 24 V (externe Stromversorgung)<br>36 ... 57 V (Power over Ethernet) |
| Leistungsaufnahme            | Ca. 2,9 W @ 12 VDC und 15 fps<br>Ca. 3,5 W @ 48 VDC (PoE) und 15 fps       |

### Nichtflüchtiger Speicher

|                      |        |
|----------------------|--------|
| Flash Speichergrösse | 128 kB |
|----------------------|--------|

### Umgebungsbedingungen

|                    |   |
|--------------------|---|
| Betriebstemperatur | 0 ... +65 °C @ T = Messpunkt  |
| Luftfeuchte        | 10 ... 90 % (nicht kondensierend)   |
| Schutzart          | IP 40<br>IP 54 (mit montiertem Tubus und Kabel)<br>IP 65 (mit montiertem Tubus und Kabel)<br>IP 67 (mit montiertem Tubus und Kabel)<br>IP 69K (mit Edelstahl Gehäuse-Zubehör) |

### Digitale Ein- und Ausgänge

|                     |  |
|---------------------|--|
| Lines               | 4 Eingänge<br>4 Power-Ausgänge mit Pulsweitenmodulation (PWM) (max. 48 V / max. 2,5 A)                 |
| Output Line Sources | Off<br>Line 0-3<br>Exposure Active<br>Timer1Active<br>Readout Active<br>UserOutput 1-4<br>TriggerReady |

### Konformität

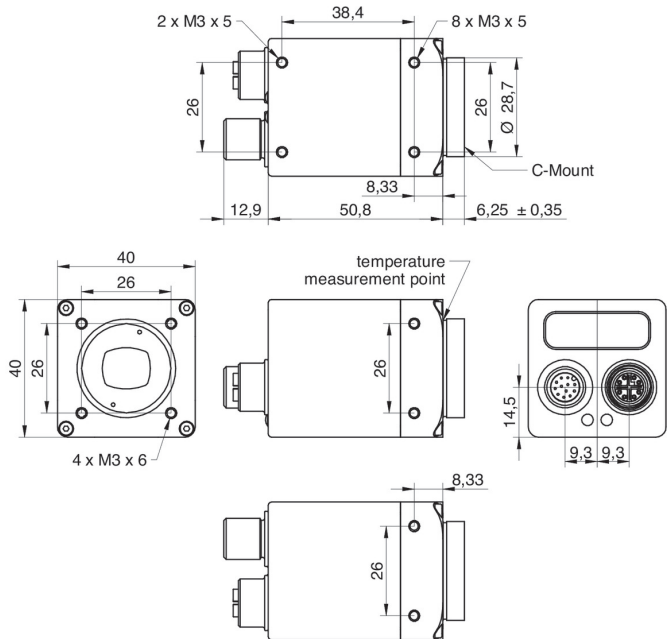
|             |            |
|-------------|------------|
| Konformität | CE<br>RoHS |
|-------------|------------|

# VCXG.2-82C.I

Gigabit Ethernet, 8 Megapixel, Farbe

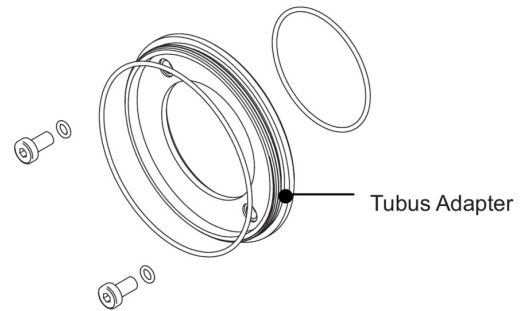
Artikelnummer: 11708127

## Masszeichnung



## Prinzipdarstellung

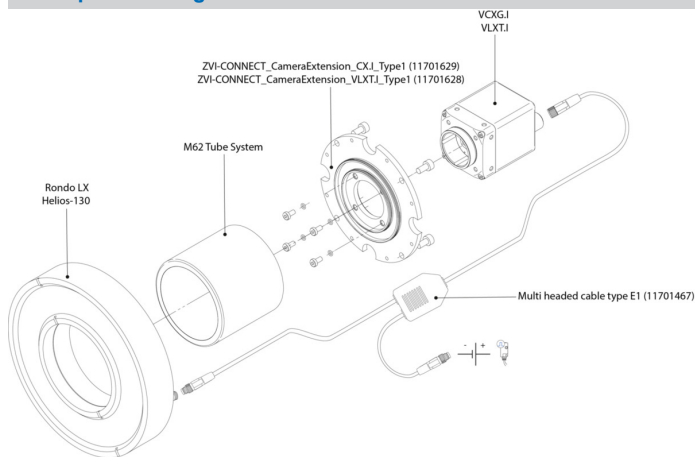
Optionales Zubehör für Schutzart IP 65/67:



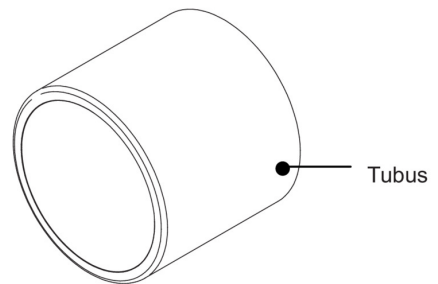
Tubus Adapter

- hartanodisiert, inkl. Dichtung und Schrauben  
 Ø 49,5 mm (VCXG.I 11185373)  
 Ø 65 mm (VCXG.I 11185377)  
 Ø 95 mm (VCXG.I 11704311)  
 Ø 65 mm (VLXT 11193125)  
 Ø 95 mm (VLXT.EF 11704315)

## Prinzipdarstellung

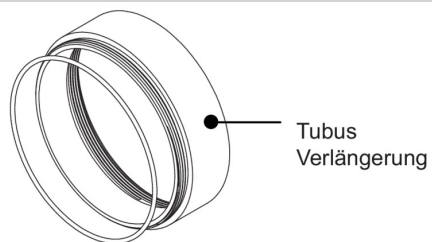


Tubus



- hartanodisiert, Deckglas PMMA  
 Ø 49,5 mm, Länge 44 mm (11185370)  
 Ø 65 mm, Länge 58 mm (11185374)  
 Ø 95 mm, length 70 mm (11704312)
- hartanodisiert, gehärtetes VSG  
 Ø 49,5 mm, Länge 44 mm (11701124)  
 Ø 65 mm, Länge 58 mm (11701125)

## Prinzipdarstellung



Tubus  
Verlängerung

- hartanodisiert, inkl. Dichtung  
Ø 49,5 mm, Länge 6 mm (11185372)  
Ø 49,5 mm, Länge 12 mm (11185371)  
Ø 49,5 mm, Länge 36 mm (11211571)
  
- Ø 65 mm, Länge 6 mm (11185376)  
Ø 65 mm, Länge 12 mm (11185375)  
Ø 65 mm, Länge 36 mm (111988906)
  
- Ø 95 mm, length 6 mm (11704395)  
Ø 95 mm, length 12 mm (11704397)  
Ø 95 mm, length 36 mm (11704394)