

VCXG.2-82M.I

Gigabit Ethernet, 8 Megapixel, Monochrom

Artikelnummer: 11708128

Auf einen Blick

- 2848 × 2832 px
- Sony IMX546
- 2/3" CMOS
- 15 fps
- Gigabit Ethernet



Abbildung ähnlich



GEN*i*CAM



Technische Daten

Sensor Daten

Sensor	Sony IMX546 Gen4
Mono/Farbe	Mono
Sensor Typ	2/3" CMOS
Shutter Typ	Global shutter
Auflösung	2848 × 2832 px
Pixelgröße	2,74 × 2,74 µm
Belichtungszeit	0,001 ... 60000 ms

Datenqualität (EMVA 1288 typical)

Dark Noise	2,42 e-
Saturation Capacity	9533 e-
Dynamikbereich	69,9 dB
Signal-Rausch-Verhältnis	39,8 dB
Quanteneffizienz	68 % @ 535 nm

Bildaufnahmeformate

Bildformate, Bildrate Schnittstelle max.	Full Frame, 2848 × 2832 px, max. 15 fps Binning 2×2, 1424 × 1416 px, max. 59 fps Binning 2×1, 1424 × 2832 px, max. 16 fps Binning 1×2, 2848 × 1416 px, max. 16 fps
Bildformate, Bildrate Bild- aufnahme max. (Burst Mode)	Full Frame, 2848 × 2832 px, max. 16 fps
Pixelformate	Mono8 Mono10 Mono12 Mono12 Packed

Bildmanipulation

Analoge Steuerung	Gain (0 ... 48 dB) Offset (0 ... 255 LSB 12 Bit)
-------------------	---

Farbmodelle	Mono
-------------	------

Kamerafunktionen

Basisfunktionen	Exposure Gain Trigger / Exposure Active (Flash) Binning 2x2 Partial Scan Offset Free Running Mode (Live Bild)
-----------------	---

Auto-Funktionen	Exposure Auto Gain Auto
-----------------	----------------------------

Bildvorverarbeitung	Image Flipping (X/Y) LUT / Gamma
---------------------	-------------------------------------

Bildaufnahme / Schnitt- stelle	Burst Mode Adjustable Framerate Device Link Throughput Limit Interner Bildspeicher
-----------------------------------	---

Synchronisation	Free running Trigger
-----------------	-------------------------

Trigger Quellen	Hardware Software ActionCommand
-----------------	---------------------------------------

Trigger Delay	0 ... 2 sec, Nachverfolgung und Speiche- rung von bis zu 256 Trigger Signalen
---------------	--

VCXG.2-82M.I

Gigabit Ethernet, 8 Megapixel, Monochrom

Artikelnummer: 11708128

Technische Daten

Kamerafunktionen

Prozesssynchronisation	Events Timer Trigger Delay Debouncer Counter Sequencer Trigger via Action CMD (GigE) Additional Output Modes (e.g. Trigger Ready) PWM (PWM Duration / PWM Duty Cycle) 4 Power-Ausgänge mit bis zu 120 W (max. 48 V / 2,5 A) Selectable Output format (e.g. Tri State, Push Pull) Chunk data inside transferred image Encoder support via Counter End trigger source
------------------------	---

Weitere Funktionen

User Set
 Integrated temperature sensor
 Readable additional information (e.g. sensor information)

Kalibrierdaten

Camera calibration data (user defined storage for intrinsic / extrinsic camera parameters, and geometry distortion values)
 Customer data storage (128 bytes user defined)

Interner Bildspeicher

185 MB
 8 Bild (Trigger Mode)
 1 Bild (Free Running Mode)

Schnittstellen

Datenschnittstelle Gigabit Ethernet, Übertragungsrate 1000 Mb/s, Fast Ethernet, Übertragungsrate 100 Mb/s, Steckverbinder: M12 / 8 pol x-coded, verschraubbar

Prozessschnittstelle M12 / 12 pins a-coded (SACC-CI-M12MS-12CON-L180)

Spannungsversorgung via M12/12 pins a-coded oder Power over Ethernet (PoE)

Mechanische Daten

Objektivanschluss C-Mount
Breite 40 mm

Mechanische Daten

Höhe 40 mm
Tiefe 50,8 mm
Gewicht ≤ 137 g
Material Aluminium, hartanodisiert

Elektrische Daten

Betriebsspannungsbereich +Vs 12 ... 24 V (externe Stromversorgung)
 36 ... 57 V (Power over Ethernet)
Leistungsaufnahme Ca. 2,9 W @ 12 VDC und 15 fps
 Ca. 3,6 W @ 48 VDC (PoE) und 15 fps

Nichtflüchtiger Speicher

Flash Speichergröße 128 kB

Umgebungsbedingungen

Betriebstemperatur 0 ... +65 °C @ T = Messpunkt
Lagertemperatur -20 ... +70 °C
Luftfeuchte 10 ... 90 % (nicht kondensierend)
Schutzart IP 40 (mit montiertem Objektiv und Kabel)
 IP 54 (mit montiertem Objektiv und Kabel)
 IP 65 (mit montiertem Tubus und Kabel)
 IP 67 (mit montiertem Tubus und Kabel)
 IP 69K (mit Edelstahl Gehäuse-Zubehör)

Digitale Ein- und Ausgänge

Lines 4 Eingänge
 4 Power-Ausgänge mit Pulsweitenmodulation (PWM) (max. 48 V / max. 2,5 A)
Output Line Sources Off
 Exposure Active
 Timer1
 Readout Active
 User0
 User1
 User2
 TriggerReady

Konformität

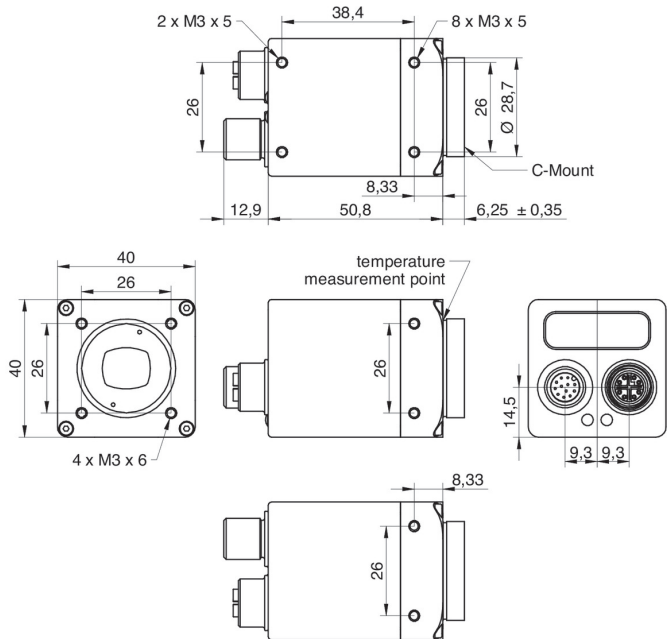
Konformität CE
 RoHS

VCXG.2-82M.I

Gigabit Ethernet, 8 Megapixel, Monochrom

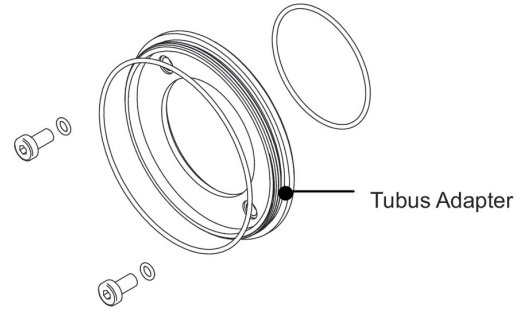
Artikelnummer: 11708128

Masszeichnung



Prinzipdarstellung

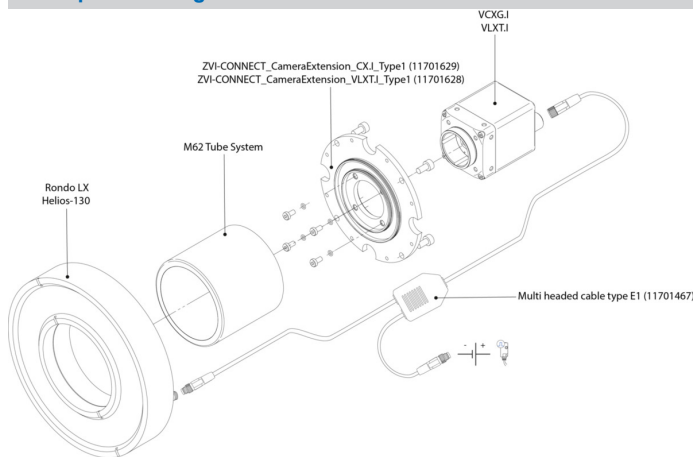
Optionales Zubehör für Schutzart IP 65/67:



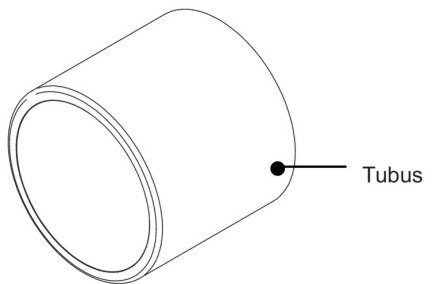
Tubus Adapter

- hartanodisiert, inkl. Dichtung und Schrauben
 Ø 49,5 mm (VCXG.I 11185373)
 Ø 65 mm (VCXG.I 11185377)
 Ø 95 mm (VCXG.I 11704311)
 Ø 65 mm (VLXT 11193125)
 Ø 95 mm (VLXT.EF 11704315)

Prinzipdarstellung

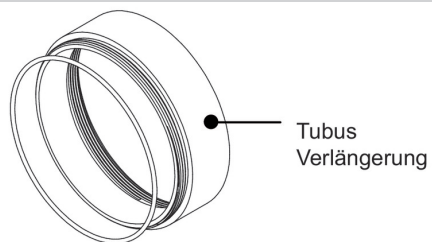


Tubus



- hartanodisiert, Deckglas PMMA
 Ø 49,5 mm, Länge 44 mm (11185370)
 Ø 65 mm, Länge 58 mm (11185374)
 Ø 95 mm, length 70 mm (11704312)
- hartanodisiert, gehärtetes VSG
 Ø 49,5 mm, Länge 44 mm (11701124)
 Ø 65 mm, Länge 58 mm (11701125)

Prinzipdarstellung



Tubus
Verlängerung

- hartanodisiert, inkl. Dichtung
Ø 49,5 mm, Länge 6 mm (11185372)
Ø 49,5 mm, Länge 12 mm (11185371)
Ø 49,5 mm, Länge 36 mm (11211571)

- Ø 65 mm, Länge 6 mm (11185376)
Ø 65 mm, Länge 12 mm (11185375)
Ø 65 mm, Länge 36 mm (111988906)

- Ø 95 mm, length 6 mm (11704395)
Ø 95 mm, length 12 mm (11704397)
Ø 95 mm, length 36 mm (11704394)