

# VLXT-90M.FO

Gigabit Ethernet, 8,8 Megapixel, Monochrom

Artikelnummer: 11208340

## Auf einen Blick

- 4096 × 2160 px
- Sony IMX255
- 1" CMOS
- 95 fps
- 10 GigE



Abbildung ähnlich



GEN*i*CAM



## Technische Daten

### Sensor Daten

|                 |                    |
|-----------------|--------------------|
| Sensor          | Sony IMX255 Gen2   |
| Mono/Farbe      | Mono               |
| Sensor Typ      | 1" CMOS            |
| Shutter Typ     | Global shutter     |
| Auflösung       | 4096 × 2160 px     |
| Pixelgrösse     | 3,45 × 3,45 µm     |
| Belichtungszeit | 0,001 ... 60000 ms |

### Datenqualität (EMVA 1288 typical)

|                          |                 |
|--------------------------|-----------------|
| Dark Noise               | 2,12 e-         |
| Saturation Capacity      | 9379 e-         |
| Dynamikbereich           | 70,6 dB         |
| Signal-Rausch-Verhältnis | 39,7 dB         |
| Quanteneffizienz         | 64,7 % @ 536 nm |

### Bildaufnahmeformate

|  |  |
|--|--|
| Bildformate, Bildrate Schnittstelle max.             | Full Frame, 4096 × 2160 px, max. 95 fps<br>Binning 2×2, 2048 × 1080 px, max. 184 fps<br>Binning 2×1, 2048 × 2160 px, max. 95 fps<br>Binning 1×2, 4096 × 1080 px, max. 95 fps |
| Bildformate, Bildrate Bildaufnahme max. (Burst Mode) | Full Frame, 4096 × 2160 px, max. 95 fps  |
| Pixelformate   | Mono8<br>Mono10<br>Mono12<br>Mono12 Packed   |

### Bildmanipulation

|                   |   |
|-------------------|---|
| Analoge Steuerung | Gain (0 ... 48 dB)<br>Offset (0 ... 255 LSB 12 Bit) |
|-------------------|---|

|             |      |
|-------------|------|
| Farbmodelle | Mono |
|-------------|------|

### Kamerafunktionen

|                 |   |
|-----------------|---|
| Basisfunktionen | Exposure<br>Gain / Color Gain<br>Trigger / Exposure Active (Flash)<br>Binning 2x2<br>Partial Scan<br>Offset<br>Free Running Mode (Live Bild)<br>Multi ROI |
|-----------------|---|

|                 |                            |
|-----------------|----------------------------|
| Auto-Funktionen | Exposure Auto<br>Gain Auto |
|-----------------|----------------------------|

|                     |   |
|---------------------|---|
| Bildvorverarbeitung | Image Flipping (X/Y)<br>LUT / Gamma<br>Shading Correction<br>Edge Sharpening<br>Noise Reduction |
|---------------------|---|

|                              |   |
|------------------------------|---|
| Bildaufnahme / Schnittstelle | Burst Mode<br>Adjustable Framerate<br>Short Exposure Time Enable<br>Device Link Throughput Limit<br>Interner Bildspeicher |
|------------------------------|---|

|                 |                         |
|-----------------|-------------------------|
| Synchronisation | Free running<br>Trigger |
|-----------------|-------------------------|

|                 |                                       |
|-----------------|---------------------------------------|
| Trigger Quellen | Hardware<br>Software<br>ActionCommand |
|-----------------|---------------------------------------|

# VLXT-90M.FO

Gigabit Ethernet, 8,8 Megapixel, Monochrom

Artikelnummer: 11208340

## Technische Daten

### Kamerafunktionen

|                               |   |
|-------------------------------|---|
| Trigger Delay                 | 0 ... 2 sec, Nachverfolgung und Speicherung von bis zu 256 Trigger Signalen   |
| Prozesssynchronisation        | Events<br>Timer<br>Trigger Delay<br>Debouncer<br>Counter<br>Sequencer<br>Trigger via Action CMD (GigE)<br>Action CMD Request ID<br>Trigger ID inside Chunk<br>Additional Output Modes (e.g. Trigger Ready)<br>PWM (PWM Duration / PWM Duty Cycle)<br>Selectable Output format (e.g. Tri State, Push Pull)<br>Chunk data inside transferred image<br>Encoder support via Counter End trigger source<br>4 Power-Ausgänge mit bis zu 120 W (max. 48 V / 2,5 A) |
| Zeitsynchronisation IEEE 1588 | IEEE 1588 / Master and Slave function<br>IEEE 1588 / Scheduled Action CMD<br>IEEE 1588 / Synchronized Acquisition<br>Framerate  |
| Weitere Funktionen            | User Set<br>Integrated temperature sensor<br>Readable additional information (e.g. sensor information)<br>Save Custom Data  |
| Objektivsteuerung             | Corning Flüssiglinse  |
| Sequencer                     | Automatisierte Bildserienaufnahme unter Anwendung verschiedener Parametersätze  |
| Sequencer Parameter           | Belichtungszeit<br>Verstärkungsfaktor<br>Ausgang<br>ROI Offset x<br>ROI Offset y  |
| Interner Bildspeicher         | 1024 MB<br>117 Bilder (Trigger Mode)<br>1 Bild (Free Running Mode)  |

### Schnittstellen

|                      |   |
|----------------------|---|
| Datenschnittstelle   | 10 Gigabit Ethernet, Übertragungsrate 10000 Mbits/sec, Connector: SFP+ cage |
| Prozessschnittstelle | M12 / 12 pins a-coded (SACC-CI-M12MS-12CON-L180)                            |
| Spannungsversorgung  | via M12/12 pins a-coded   |

### Mechanische Daten

|                   |           |
|-------------------|-----------|
| Objektivanschluss | C-Mount   |
| Breite            | 60 mm     |
| Höhe              | 60 mm     |
| Tiefe             | 79,6 mm   |
| Gewicht           | ≤ 415 g   |
| Material          | Aluminium |

### Elektrische Daten

|                              |                                       |
|------------------------------|---------------------------------------|
| Betriebsspannungsbereich +Vs | 12 ... 24 V (externe Stromversorgung) |
|------------------------------|---------------------------------------|

### Nichtflüchtiger Speicher

|                      |        |
|----------------------|--------|
| Flash Speichergrösse | 128 kB |
|----------------------|--------|

### Umgebungsbedingungen

|                    |   |
|--------------------|---|
| Betriebstemperatur | 0 ... +65 °C @ T = Messpunkt  |
| Luftfeuchte        | 10 ... 90 % (nicht kondensierend)   |
| Schutzart          | IP 40<br>IP 54 (mit montiertem Tubus und Kabel)<br>IP 65 (mit montiertem Tubus und Kabel)<br>IP 67 (mit montiertem Tubus und Kabel) |

### Digitale Ein- und Ausgänge

|       |   |
|-------|---|
| Lines | 2 Eingänge<br>4 Power-Ausgänge mit Pulsweitenmodulation (PWM) (max. 48 V / max. 2,5 A)<br>RS232 |
|-------|---|

### Konformität

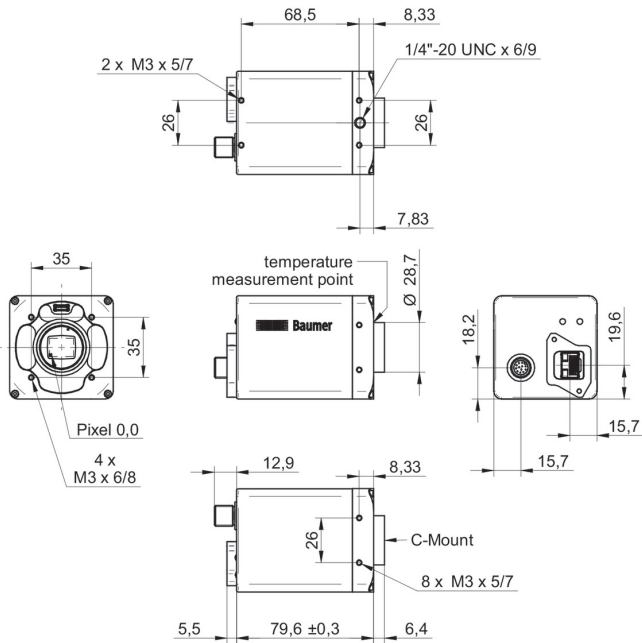
|             |                             |
|-------------|-----------------------------|
| Konformität | CE<br>RoHS<br>UL recognized |
|-------------|-----------------------------|

# VLXT-90M.FO

Gigabit Ethernet, 8,8 Megapixel, Monochrom

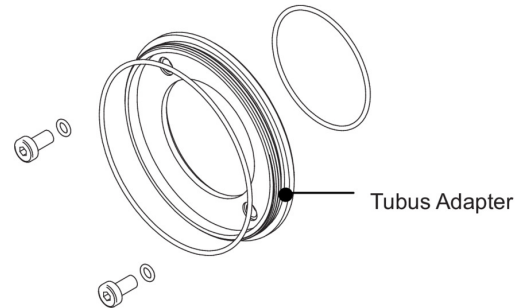
Artikelnummer: 11208340

## Masszeichnung



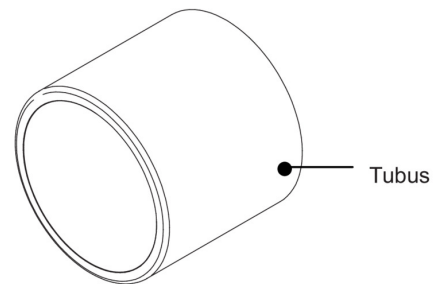
## Prinzipdarstellung

Optionales Zubehör für Schutzart IP 65/67:



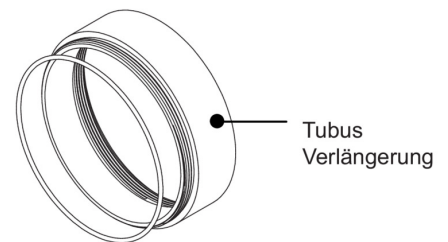
Tubus Adapter

- hartanodisiert, inkl. Dichtung und Schrauben  
Ø 65 mm (VCXG.I 11185377)  
Ø 65 mm (VLXT 11193125)



Tubus

- hartanodisiert, Deckglas PMMA  
Ø 65 mm, Länge 58 mm (11185374)
- hartanodisiert, gehärtetes VSG  
Ø 65 mm, Länge 58 mm (11701125)



Tubus  
Verlängerung

- hartanodisiert, inkl. Dichtung  
Ø 65 mm, Länge 6 mm (11185376)  
Ø 65 mm, Länge 12 mm (11185375)  
Ø 65 mm, Länge 36 mm (111988906)